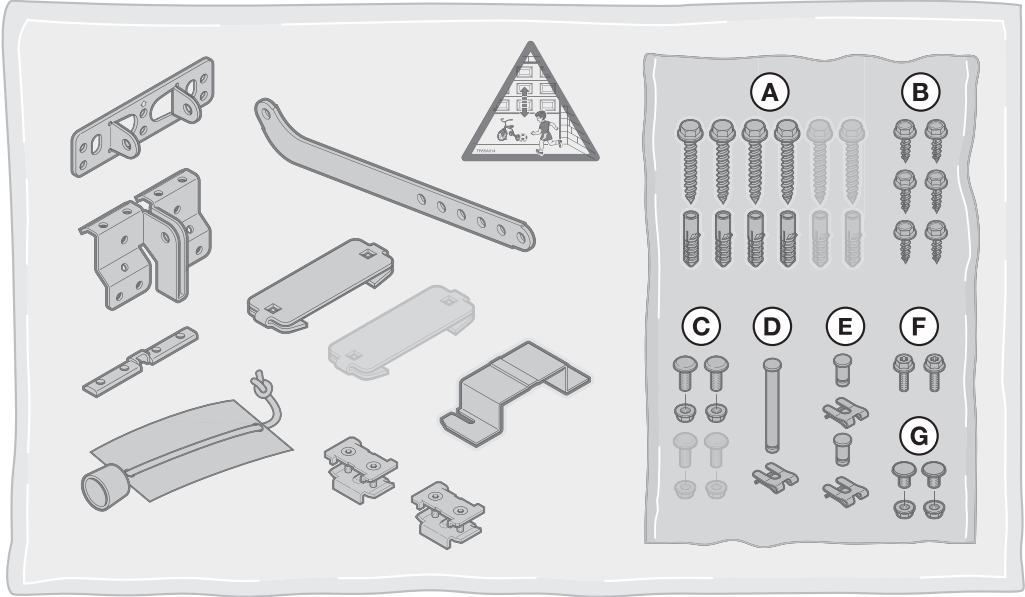
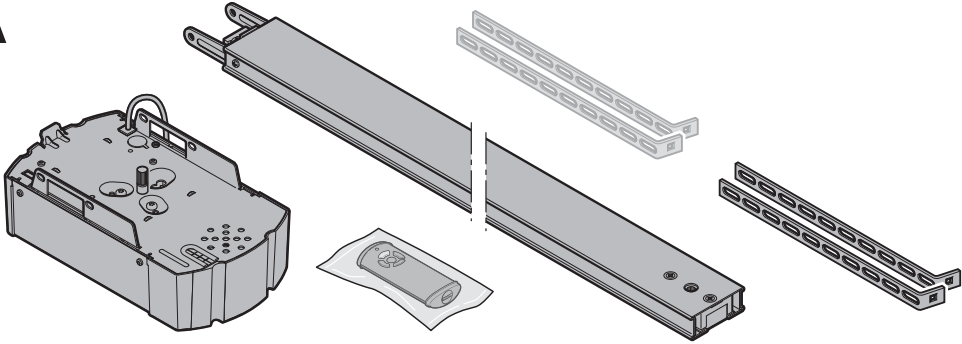


TR10A107-C RE / 12.2013

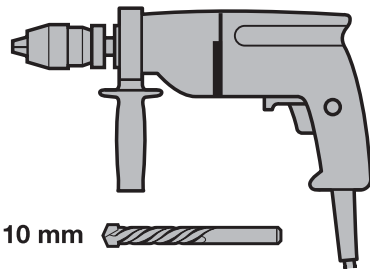
3

DE

Anleitung für Montage, Betrieb und Wartung
Garagentor-Antrieb

A**B**

13 mm



10 mm



Ø 10 mm



T 30



Ø 5 mm



4 mm



Inhaltsverzeichnis

A	Mitgelieferte Artikel	2		
B	Benötigtes Werkzeug zur Montage	2		
1	Zu dieser Anleitung	4		
1.1	Mitgelieferte Unterlagen	4		
1.2	Verwendete Warnhinweise	4		
1.3	Verwendete Definitionen	4		
1.4	Verwendete Symbole	4		
1.5	Verwendete Abkürzungen.....	5		
2	⚠ Sicherheitshinweise	5		
2.1	Bestimmungsgemäße Verwendung	5		
2.2	Nicht bestimmungsgemäße Verwendung.....	5		
2.3	Qualifikation des Monteurs	5		
2.4	Sicherheitshinweise zur Montage, Wartung, Reparatur und Demontage der Toranlage	5		
2.5	Sicherheitshinweise zur Montage	6		
2.6	Sicherheitshinweise zur Inbetriebnahme und zum Betrieb.....	6		
2.7	Sicherheitshinweise zum Gebrauch des Handsenders.....	6		
2.8	Geprüfte Sicherheitseinrichtungen	6		
3	Montage	7		
3.1	Tor / Toranlage überprüfen	7		
3.2	Benötigter Freiraum	7		
3.3	Garagentor-Antrieb montieren	7		
3.4	Führungsschiene montieren	16		
3.5	Endlagen festlegen	21		
3.6	Warnschild befestigen	23		
4	Elektrischer Anschluss	24		
4.1	Anschlussklemmen.....	24		
4.2	Zusatzkomponenten / Zubehör anschließen.....	24		
5	Inbetriebnahme	28		
6	Menüs	30		
6.1	Beschreibung der Menüs.....	31		
7	Antrieb einlernen	35		
8	Handsender HS 5 BiSecur	35		
8.1	Beschreibung des Handsenders	36		
8.2	Batterie einlegen / wechseln	36		
8.3	Betrieb des Handsenders	36		
8.4	Vererben / Senden eines Funkcodes.....	36		
8.5	Abfrage der Torposition	36		
8.6	Reset des Handsenders	37		
8.7	LED-Anzeige	37		
8.8	Reinigung des Handsenders.....	37		
8.9	Entsorgung.....	37		
8.10	Technische Daten	37		
8.11	Auszug aus der Konformitätserklärung für Handsender	37		
9	Externer Funk-Empfänger	37		
9.1	Einlernen von Handsendertasten.....	38		
9.2	Auszug aus der Konformitätserklärung für Empfänger	38		
10	Betrieb	38		
10.1	Benutzer einweisen.....	38		
10.2	Funktionsprüfung.....	39		
10.3	Funktionen der verschiedenen Funkcodes.....	39		
10.4	Verhalten des Garagentor-Antriebs nach zwei aufeinander folgenden schnellen Auf-Fahrten	39		
10.5	Verhalten bei einem Spannungsausfall (ohne Not-Akku).....	39		
10.6	Verhalten nach Spannungsrückkehr (ohne Not-Akku).....	39		
10.7	Referenzfahrt	39		
11	Prüfung und Wartung	39		
11.1	Spannung des Zahngurtes / Zahnriemens	40		
11.2	Sicherheitsrücklauf / Reversieren prüfen.....	40		
11.3	Ersatzlampe	41		
12	Werksreset	41		
13	Demontage und Entsorgung	42		
14	Garantiebedingungen	42		
15	Auszug aus der Einbauerklärung	42		
16	Technische Daten	43		
17	Anzeigen von Fehlern / Warnmeldungen und Betriebszuständen	44		
17.1	Anzeige von Fehlern und Warnungen.....	44		
17.2	Anzeige der Betriebszustände.....	45		
18	Menü- und Programmierübersicht	45		

Weitergabe sowie Vervielfältigung dieses Dokuments, Verwertung und Mitteilung seines Inhalts sind verboten, soweit nicht ausdrücklich gestattet. Zuwiderhandlungen verpflichten zu Schadenersatz. Alle Rechte für den Fall der Patent-, Gebrauchsmuster- oder Geschmacksmustereintragung vorbehalten. Änderungen vorbehalten.

Sehr geehrte Kundin, sehr geehrter Kunde,
 wir bedanken uns, dass Sie sich für ein Qualitätsprodukt aus unserem Hause entschieden haben.

1 Zu dieser Anleitung

Diese Anleitung ist eine **Originalbetriebsanleitung** im Sinne der EG-Richtlinie 2006/42/EG. Lesen Sie die Anleitung sorgfältig und vollständig durch, sie enthält wichtige Informationen zum Produkt. Beachten Sie die Hinweise und befolgen Sie insbesondere die Sicherheits- und Warnhinweise. Bewahren Sie die Anleitung sorgfältig auf und stellen Sie sicher, dass sie jederzeit verfügbar und vom Benutzer des Produkts einsehbar ist.

1.1 Mitgelieferte Unterlagen

Dem Endverbraucher müssen für die sichere Nutzung und Wartung der Toranlage folgende Unterlagen zur Verfügung gestellt werden:

- diese Anleitung
- beigefügtes Prüfbuch
- die Anleitung vom Garagentor

1.2 Verwendete Warnhinweise

	Das allgemeine Warnsymbol kennzeichnet eine Gefahr, die zu Verletzungen oder zum Tod führen kann. Im Textteil wird das allgemeine Warnsymbol in Verbindung mit den nachfolgend beschriebenen Warnstufen verwendet. Im Bildteil verweist eine zusätzlich Angabe auf die Erläuterungen im Textteil.
 GEFAHR	Kennzeichnet eine Gefahr, die unmittelbar zum Tod oder zu schweren Verletzungen führt.
 WARNUNG	Kennzeichnet eine Gefahr, die zum Tod oder zu schweren Verletzungen führen kann.
 VORSICHT	Kennzeichnet eine Gefahr, die zu leichten oder mittleren Verletzungen führen kann.
ACHTUNG	Kennzeichnet eine Gefahr, die zur Beschädigung oder Zerstörung des Produkts führen kann.

1.3 Verwendete Definitionen

Automatischer Zulauf

Selbsttätiges Schließen des Tores nach Ablauf einer Zeit, aus der Endlage *Tor-Auf* oder Teilöffnung.

Impulsfolgesteuerung

Bei jeder Tastenbetätigung wird das Tor entgegen der letzten Fahrtrichtung gestartet, oder eine Torfahrt wird gestoppt.

Lernfahrten

Torfahrten, bei der der Fahrweg sowie auch die Kräfte, die für das Verfahren des Tores notwendig sind, eingelesen werden.

Normal-Betrieb

Torfahrt mit eingelernten Strecken und Kräften.

Sicherheitsrücklauf / Reversieren

Verfahren des Tores in Gegenrichtung beim Ansprechen der Sicherheitseinrichtung oder Kraftbegrenzung.

Reversiergrenze

Bis zur Reversiergrenze, kurz vor der Endlage *Tor-Zu*, wird beim Ansprechen einer Sicherheitseinrichtung eine Fahrt in Gegenrichtung (Sicherheitsrücklauf) ausgelöst. Beim Überfahren dieser Grenze gibt es dieses Verhalten nicht, damit das Tor ohne Fahrtunterbrechung sicher die Endlage erreicht.

Teilöffnung

Individuell einstellbare zweite Öffnungshöhe, mit der die Garage belüftet werden kann.

Timeout

Ist eine definierte Zeitspanne innerhalb der eine Aktion erwartet wird (z. B. Menüwahl oder Funktion aktivieren). Verstreicht diese Zeitspanne ohne eine Aktion, wechselt der Antrieb automatisch zurück in den Betriebsmodus.

Verfahrweg

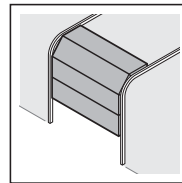
Die Strecke, die das Tor zum Verfahren von der Endlage *Tor-Auf* bis Endlage *Tor-Zu* zurücklegt.

Vorwarnzeit

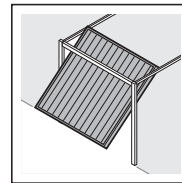
Die Zeit zwischen dem Fahrbefehl (Impuls) und dem Beginn der Torfahrt.

1.4 Verwendete Symbole

Im Bildteil wird die Antriebsmontage an einem Sectionaltor dargestellt. Bei Montageabweichungen am Schwingtor werden diese zusätzlich gezeigt. Hierbei werden folgende Buchstaben der Bildnummerierung zugeordnet:



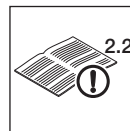
a = Sectionaltor



b = Schwingtor

Alle Maßangaben im Bildteil sind in [mm].

Symbole:



Siehe Textteil

Im Beispiel bedeutet **2.2**: siehe Textteil, Kapitel 2.2



Wichtiger Hinweis zur Vermeidung von Personen- und Sachschäden



Starker Kraftaufwand



Leichtgängigkeit beachten



Schutzhandschuhe verwenden



Werkseinstellung

7-Segment-Anzeige



Anzeige leuchtet



Anzeige blinkt langsam



Anzeige blinkt schnell



Punkt blinkt

1.5 Verwendete Abkürzungen

Farbcode für Leitungen, Einzeladern und Bauteile	
Die Abkürzungen der Farben für Leitung- und Aderkennzeichnung sowie Bauteilen folgen dem internationalen Farbcode nach IEC 757:	
WH	Weiß
BN	Braun
GN	Grün
YE	Gelb
Artikel-Bezeichnungen	
HE 3 BiSecur	3-Kanal-Empfänger
IT 1b	Innentaster mit beleuchteter Impuls-Taste
IT 3b/PB 3	Innentaster mit beleuchteter Impuls-Taste, zusätzliche Tasten für Licht Ein/Aus und Antrieb Ein/Aus
EL 101/ EL 301	Einweg-Lichtschanke
STK	Schlupftürkontakt
SKS	Anschlusseinheit Schließkantensicherung

VL	Anschlusseinheit Voreilende Lichtschanke
HS 5 BiSecur	Handsender mit Statusrückmeldung
HOR 1	Optionsrelais
UAP 1	Universaladapterplatine
HNA 18	Not-Akku
SLK	LED Signalleuchte, gelb

2 Sicherheitshinweise

ACHTUNG:

WICHTIGE SICHERHEITSANWEISUNGEN.

FÜR DIE SICHERHEIT VON PERSONEN IST ES WICHTIG, DIESEN ANWEISUNGEN FOLGE ZU LEISTEN. DIESE ANWEISUNGEN SIND AUFZUBEWAHREN.

2.1 Bestimmungsgemäße Verwendung

Der Garagentor-Antrieb ist für den Impulsbetrieb von federausgeglichenen Sectional- und Schwingtoren sowie gewichtsausgeglichenen Kipptoren vorgesehen. Abhängig vom Antriebstyp kann der Antrieb im privaten/nichtgewerblichen oder im gewerblichen Bereich (z. B. Tief- und Sammelgaragen) eingesetzt werden.

Beachten Sie die Herstellerangaben betreffend der Kombination von Tor und Antrieb. Mögliche Gefährdungen im Sinne der DIN EN 13241-1 werden durch die Konstruktion und Montage nach unseren Vorgaben vermieden. Toranlagen, die sich im öffentlichen Bereich befinden und nur über eine Schutzeinrichtung, z.B. Kraftbegrenzung verfügen, dürfen nur unter Aufsicht betrieben werden.

Der Garagentor-Antrieb ist für den Betrieb in trockenen Räumen konstruiert.

2.2 Nicht bestimmungsgemäße Verwendung

Der Antrieb darf nicht bei Toren ohne Absturzsicherung verwendet werden.

2.3 Qualifikation des Monteurs

Nur die korrekte Montage und Wartung durch einen kompetenten/sachkundigen Betrieb oder eine kompetente/sachkundige Person in Übereinstimmung mit den Anleitungen kann die sichere und vorgesehene Funktionsweise einer Montage sicherstellen. Eine sachkundige Person ist gemäß EN 12635 eine Person, die über eine geeignete Ausbildung, qualifiziertes Wissen und praktische Erfahrung verfügt, um eine Toranlage richtig und sicher zu montieren, zu prüfen und zu warten.

2.4 Sicherheitshinweise zur Montage, Wartung, Reparatur und Demontage der Toranlage

 GEFAHR
Ausgleichsfedern stehen unter hoher Spannung
▶ Siehe Warnhinweis Kapitel 3.1

 WARNUNG
Verletzungsgefahr durch unerwartete Torfahrt
▶ Siehe Warnhinweis Kapitel 11


Die Montage, Wartung, Reparatur und Demontage der Toranlage und des Garagentor-Antriebs muss durch Sachkundige ausgeführt werden.

- ▶ Bei Versagen des Garagentor-Antriebs unmittelbar einen Sachkundigen mit der Prüfung bzw. der Reparatur beauftragen.



2.5 Sicherheitshinweise zur Montage

Der Sachkundige muss darauf achten, dass bei der Durchführung der Montagearbeiten die geltenden Vorschriften zur Arbeitssicherheit sowie die Vorschriften für den Betrieb von elektrischen Geräten befolgt werden. Hierbei sind die nationalen Richtlinien zu beachten. Mögliche Gefährdungen im Sinne der DIN EN 13241-1 werden durch die Konstruktion und Montage nach unseren Vorgaben vermieden.

Die Garagendecke muss so ausgelegt sein, dass eine sichere Befestigung des Antriebs gewährleistet ist. Bei zu hohen oder zu leichten Decken muss der Antrieb an zusätzlichen Streben befestigt werden.


 WARNUNG
<p>Nicht geeignete Befestigungsmaterialien</p> <ul style="list-style-type: none"> ▶ Siehe Warnhinweis Kapitel 3.3 <p>Lebensgefahr durch Handseil</p> <ul style="list-style-type: none"> ▶ Siehe Warnhinweis Kapitel 3.3 <p>Verletzungsgefahr durch ungewollte Torbewegung</p> <ul style="list-style-type: none"> ▶ Siehe Warnhinweis Kapitel 3.3

2.6 Sicherheitshinweise zur Inbetriebnahme und zum Betrieb

	 GEFAHR
Netzspannung	
<p>Bei Kontakt mit der Netzspannung besteht die Gefahr eines tödlichen Stromschlags.</p> <p>Beachten Sie daher unbedingt folgende Hinweise:</p> <ul style="list-style-type: none"> ▶ Elektroanschlüsse dürfen nur von einer Elektrofachkraft durchgeführt werden. ▶ Die bauseitige Elektroinstallation muss den jeweiligen Schutzbestimmungen entsprechen (230 / 240 V AC, 50 / 60 Hz). ▶ Bei Beschädigung der Netzanschlussleitung muss diese durch eine Elektrofachkraft ersetzt werden, um Gefährdungen zu vermeiden. ▶ Ziehen Sie vor allen Arbeiten am Antrieb den Netzstecker. 	

 WARNUNG
<p>Verletzungsgefahr bei Torbewegung</p> <ul style="list-style-type: none"> ▶ Siehe Warnhinweis Kapitel 10


 VORSICHT
<p>Verletzungsgefahr durch falsch angewählten Tortyp</p> <ul style="list-style-type: none"> ▶ Siehe Warnhinweis Kapitel 7

 VORSICHT
<p>Quetschgefahr in der Führungsschiene</p> <ul style="list-style-type: none"> ▶ Siehe Warnhinweis Kapitel 10 <p>Verletzungsgefahr durch Seilglocke</p> <ul style="list-style-type: none"> ▶ Siehe Warnhinweis Kapitel 10 <p>Verletzungsgefahr durch heiße Lampe</p> <ul style="list-style-type: none"> ▶ Siehe Warnhinweis Kapitel 10 <p>Verletzungsgefahr durch unkontrollierte Torbewegung in Richtung Tor-Zu bei Bruch einer vorhandenen Gewichtsausgleichs-Feder und Entriegelung des Führungsschlittens.</p> <ul style="list-style-type: none"> ▶ Siehe Warnhinweis Kapitel 10

ACHTUNG
<p>Fremdspannung an den Anschlussklemmen</p> <p>Fremdspannung an den Anschlussklemmen der Steuerung führt zur Zerstörung der Elektronik.</p> <ul style="list-style-type: none"> ▶ Legen Sie an den Anschlussklemmen der Steuerung keine Netzspannung (230 / 240 V AC) an.

2.7 Sicherheitshinweise zum Gebrauch des Handsenders

 WARNUNG
<p>Verletzungsgefahr bei Torbewegung</p> <ul style="list-style-type: none"> ▶ Siehe Warnhinweis Kapitel 8

 VORSICHT
<p>Verletzungsgefahr durch unbeabsichtigte Torfahrt</p> <ul style="list-style-type: none"> ▶ Siehe Warnhinweis Kapitel 8

 VORSICHT
<p>Verbrennungsgefahr am Handsender</p> <ul style="list-style-type: none"> ▶ Siehe Warnhinweis Kapitel 8

2.8 Geprüfte Sicherheitseinrichtungen

Sicherheitsrelevante Funktionen bzw. Komponenten der Steuerung, wie die Kraftbegrenzung, externe Lichtschranken / Schaltleisten aus unserem Haus, sofern vorhanden, wurden entsprechend Kategorie 2, PL „c“ der EN ISO 13849-1:2008 konstruiert und geprüft.

 WARNUNG
<p>Verletzungsgefahr durch nicht funktionierende Sicherheitseinrichtungen</p> <ul style="list-style-type: none"> ▶ Siehe Warnhinweis Kapitel 7

3 Montage

ACHTUNG:

WICHTIGE ANWEISUNGEN FÜR SICHERE MONTAGE.
ALLE ANWEISUNGEN BEACHTEN, FALSCHER MONTAGE
KANN ZU ERNSTHAFTEN VERLETZUNGEN FÜHREN.

3.1 Tor / Toranlage überprüfen

GEFAHR

Ausgleichsfedern stehen unter hoher Spannung

Das Nachstellen oder Lösen der Ausgleichsfedern kann ernsthafte Verletzungen verursachen!

- ▶ Lassen Sie zu Ihrer eigenen Sicherheit Arbeiten an den Ausgleichsfedern des Tores und falls erforderlich, Wartungs- und Reparaturarbeiten nur durch einen Sachkundigen ausführen!
- ▶ Versuchen Sie niemals, die Ausgleichsfedern für den Gewichtsausgleich des Tores oder deren Halterungen selbst auszuwechseln, nachzustellen, zu reparieren oder zu versetzen.
- ▶ Kontrollieren Sie außerdem die gesamte Toranlage (Gelenke, Lager des Tores, Seile, Federn und Befestigungsteile) auf Verschleiß und eventuelle Beschädigungen.
- ▶ Überprüfen Sie auf vorhandenen Rost, Korrosion und Risse.

Fehler in der Toranlage oder falsch ausgerichtete Tore können zu schweren Verletzungen führen!

- ▶ Benutzen Sie die Toranlage nicht, wenn Reparatur- oder Einstellarbeiten durchgeführt werden müssen!

Die Konstruktion des Antriebs ist nicht für den Betrieb schwergängiger Tore ausgelegt, das heißt Tore, die nicht mehr oder nur schwer von Hand geöffnet oder geschlossen werden können.

Das Tor muss sich mechanisch in einem fehlerfreien Zustand und im Gleichgewicht befinden, so dass es auch von Hand leicht zu bedienen ist (EN 12604).

- ▶ Heben Sie das Tor ca. einen Meter an und lassen es los. Das Tor sollte in dieser Stellung stehen bleiben und sich **weder** nach unten **noch** nach oben bewegen. Bewegt sich das Tor doch in eine der beiden Richtungen, besteht die Gefahr, dass die Ausgleichsfedern / Gewichte nicht richtig eingestellt oder defekt sind. In diesem Fall ist mit einer erhöhten Abnutzung und Fehlfunktionen der Toranlage zu rechnen.
- ▶ Prüfen Sie, ob sich das Tor richtig öffnen und schließen lässt.

3.2 Benötigter Freiraum

Der Freiraum zwischen dem höchsten Punkt beim Torlauf und der Decke muss (auch beim Öffnen des Tores) **mindestens 30 mm** betragen.

Bei geringerem Freiraum kann der Antrieb auch hinter dem geöffneten Tor montiert werden, falls genügend Platz vorhanden. In dem Fall muss ein verlängerter Tormitnehmer eingesetzt und separat bestellt werden.

Der Garagentor-Antrieb kann max. 500 mm außermittig angeordnet werden. Ausgenommen sind Sectionaltore mit einer Höherführung (H-Beschlag); hierbei ist ein Spezialbeschlag erforderlich.

Die notwendige Steckdose zum elektrischen Anschluss sollte ca. 500 mm neben dem Antriebskopf montiert werden.

- ▶ Überprüfen Sie diese Maße!

3.3 Garagentor-Antrieb montieren

WARNUNG

Nicht geeignete Befestigungsmaterialien

Die Verwendung nicht geeigneter Befestigungsmaterialien kann dazu führen, dass der Antrieb nicht sicher befestigt ist und sich lösen kann.

- ▶ Die Eignung der mitgelieferten Befestigungsmaterialien (Dübel) muss für den vorgesehenen Montageort vom Einbauer überprüft werden; ggf. muss anderes verwendet werden, weil sich die mitgelieferten Befestigungsmaterialien zwar für Beton ($\geq B15$) eignen, aber nicht bauaufsichtlich zugelassen sind (siehe Bilder **1.6a / 1.8b / 2.4**).

WARNUNG

Lebensgefahr durch Handseil

Ein mitlaufendes Handseil kann zur Strangulierung führen.

- ▶ Entfernen Sie bei der Antriebsmontage das Handseil (siehe Bild **1.3a**).

WARNUNG

Verletzungsgefahr durch ungewollte Torbewegung

Bei einer falschen Montage oder Handhabung des Antriebs können ungewollte Torbewegungen ausgelöst und dabei Personen oder Gegenstände eingeklemmt werden.

- ▶ Befolgen Sie alle Anweisungen, die in dieser Anleitung enthalten sind.

Bei falsch angebrachten Steuerungsgeräten (wie z. B. Taster) können ungewollt Torbewegungen ausgelöst und dabei Personen oder Gegenstände eingeklemmt werden.



- ▶ Bringen Sie Steuergeräte in einer Höhe von mindestens 1,5 m an (außer Reichweite von Kindern).
- ▶ Montieren Sie festinstallierte Steuerungsgeräte (wie z. B. Taster) in Sichtweite des Tores, aber entfernt von sich bewegenden Teilen.

ACHTUNG

Beschädigung durch Schmutz

Bohrstaub und Späne können zu Funktionsstörungen führen.

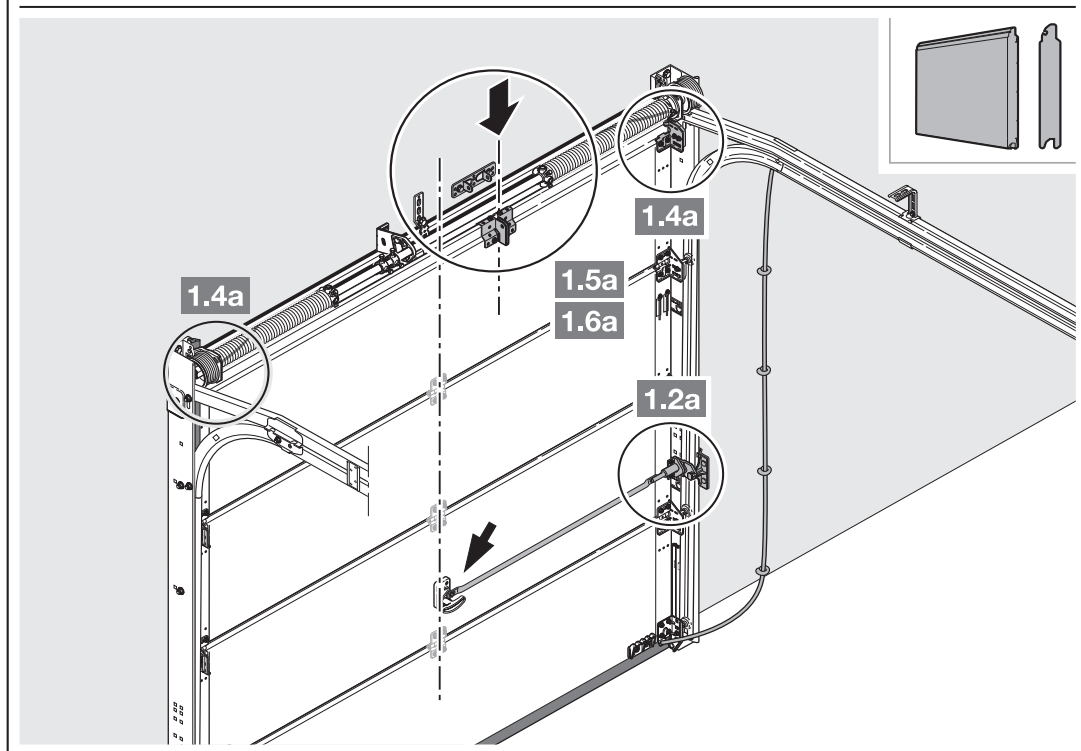
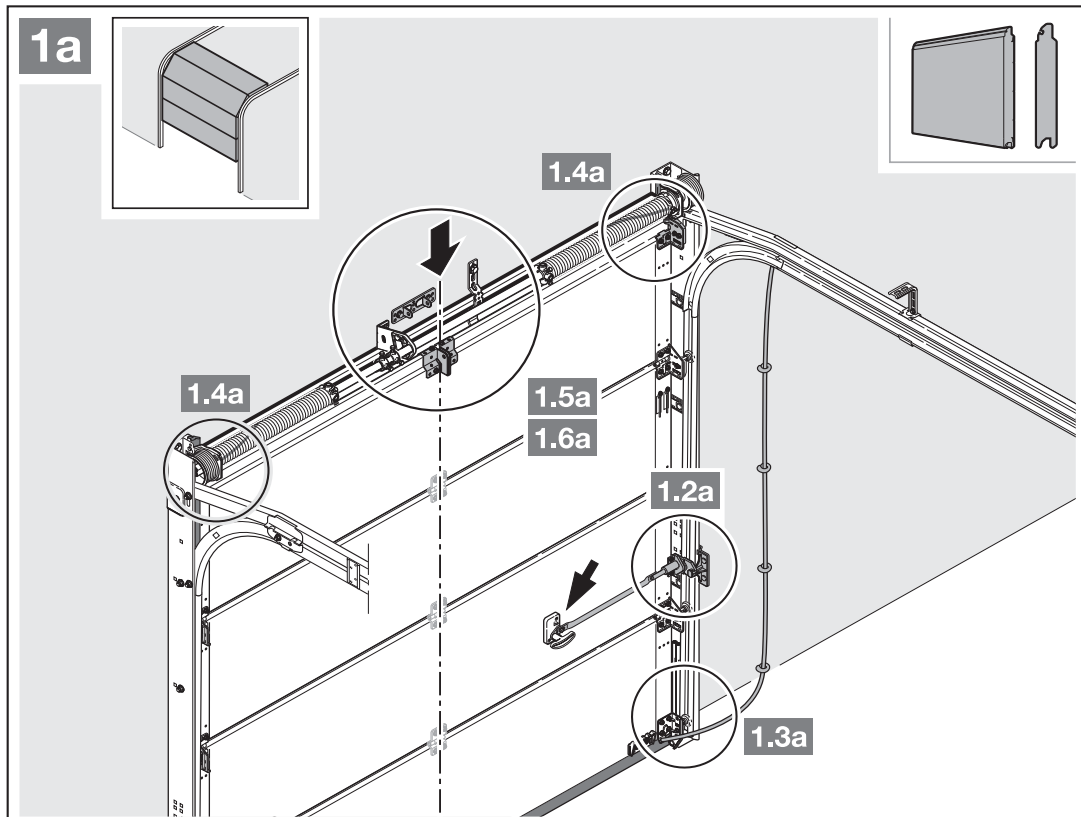
- ▶ Decken Sie bei Bohrarbeiten den Antrieb ab.

HINWEISE:

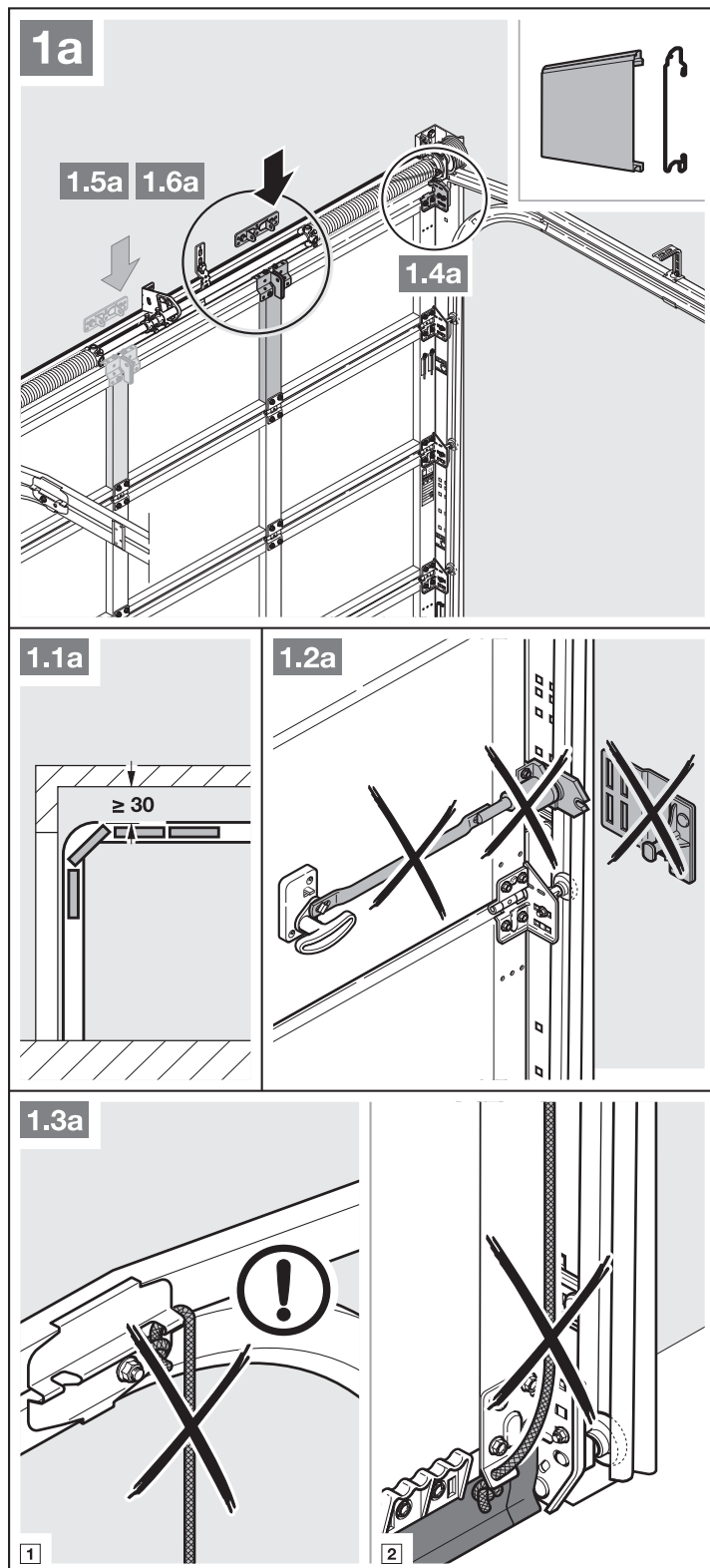
Für Garagen ohne einen zweiten Zugang ist eine Notentriegelung erforderlich, die ein mögliches Aussperren im Fall eines Netzspannungsausfalls verhindert; diese muss separat bestellt werden.

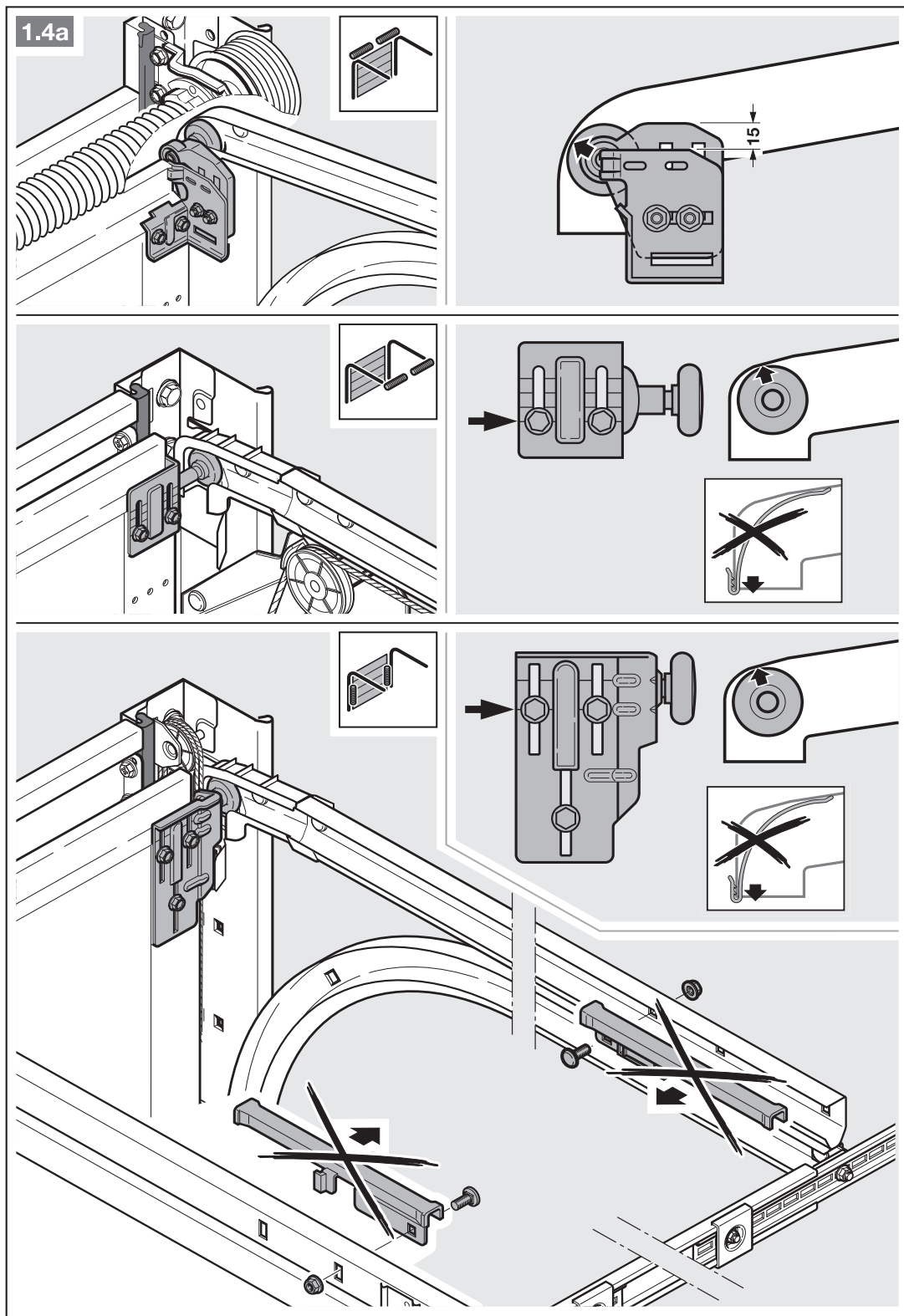
- ▶ Überprüfen Sie die Notentriegelung monatlich auf ihre Funktionsfähigkeit.

Um die **TTZ Richtlinie Einbruchhemmung für Garagentore** vollständig zu erfüllen, muss die Seilglocke am Führungsschlitten entfernt werden.



- Beachten Sie Kapitel 3.2.
– *Benötigter Freiraum*
1. Demontieren Sie die mechanische Torverriegelung komplett. Setzen Sie die mechanischen Verriegelungen außer Betrieb.
 2. Montieren Sie beim außermittigen Verstärkungsprofil den Mitnehmerwinkel am nächstgelegenen Verstärkungsprofil rechts oder links (siehe Bild 1a).

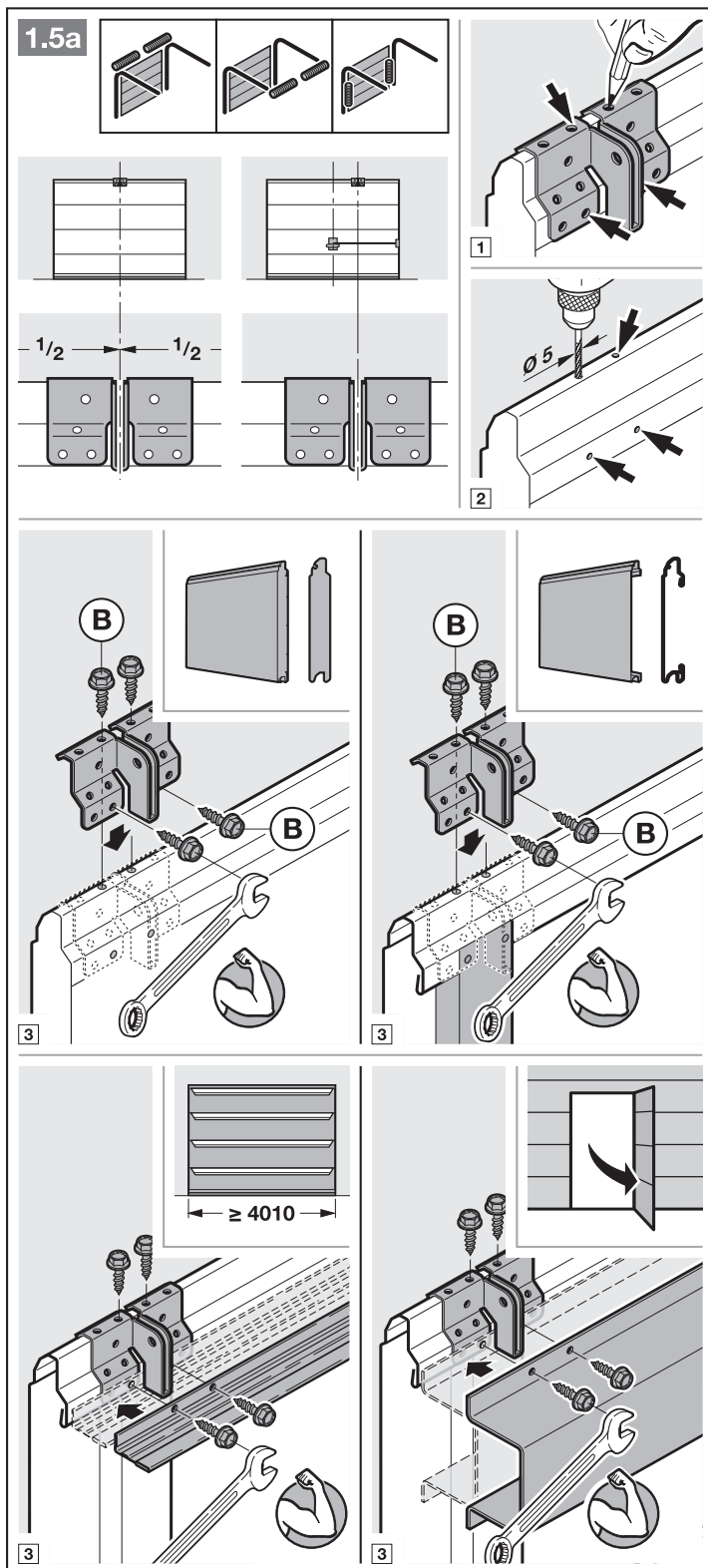


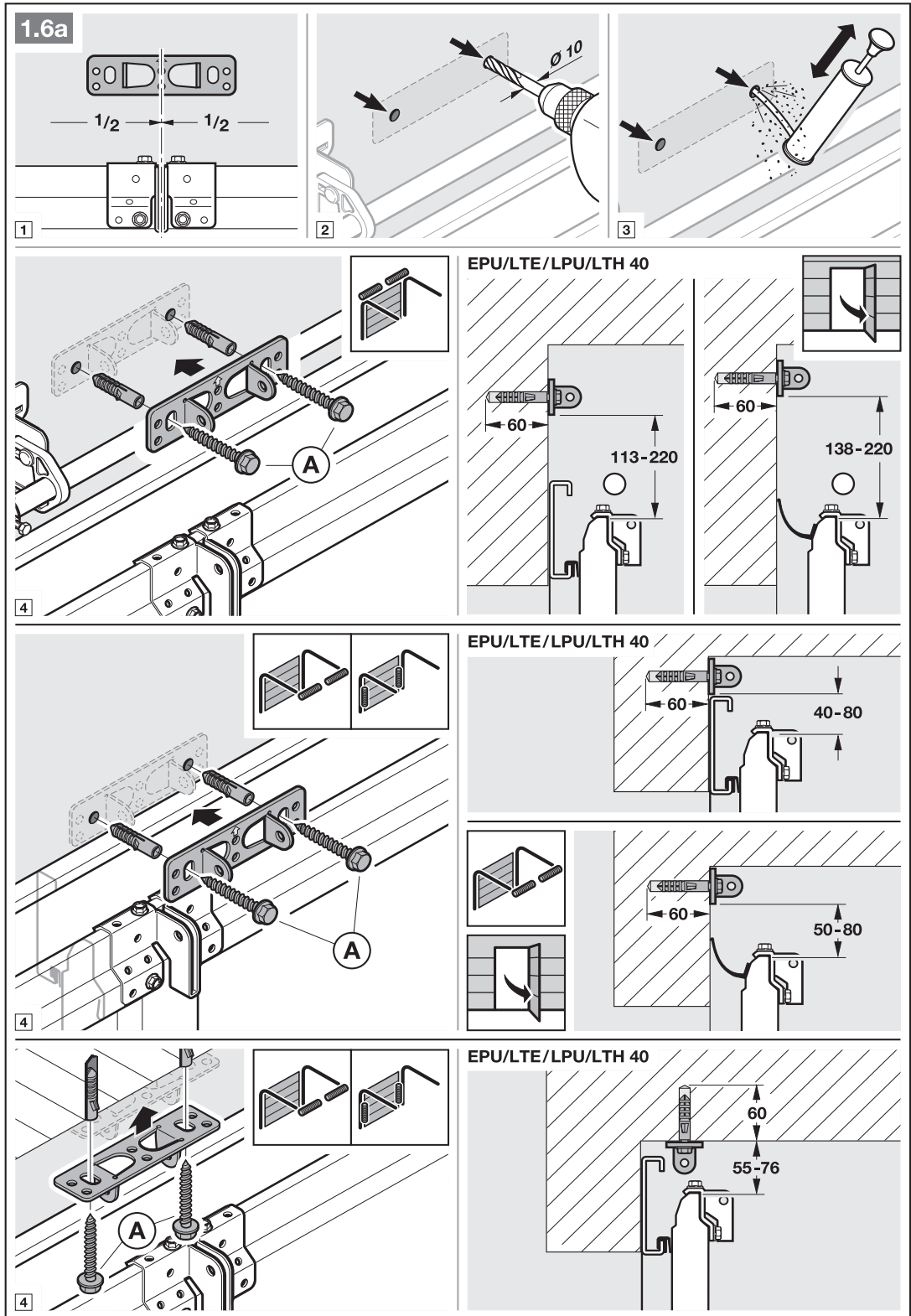


3. Bringen Sie bei Sectionaltoren mit einem mittigen Torverschluss das Sturzgelenk und den Mitnehmerwinkel außermittig an (max. 500 mm).

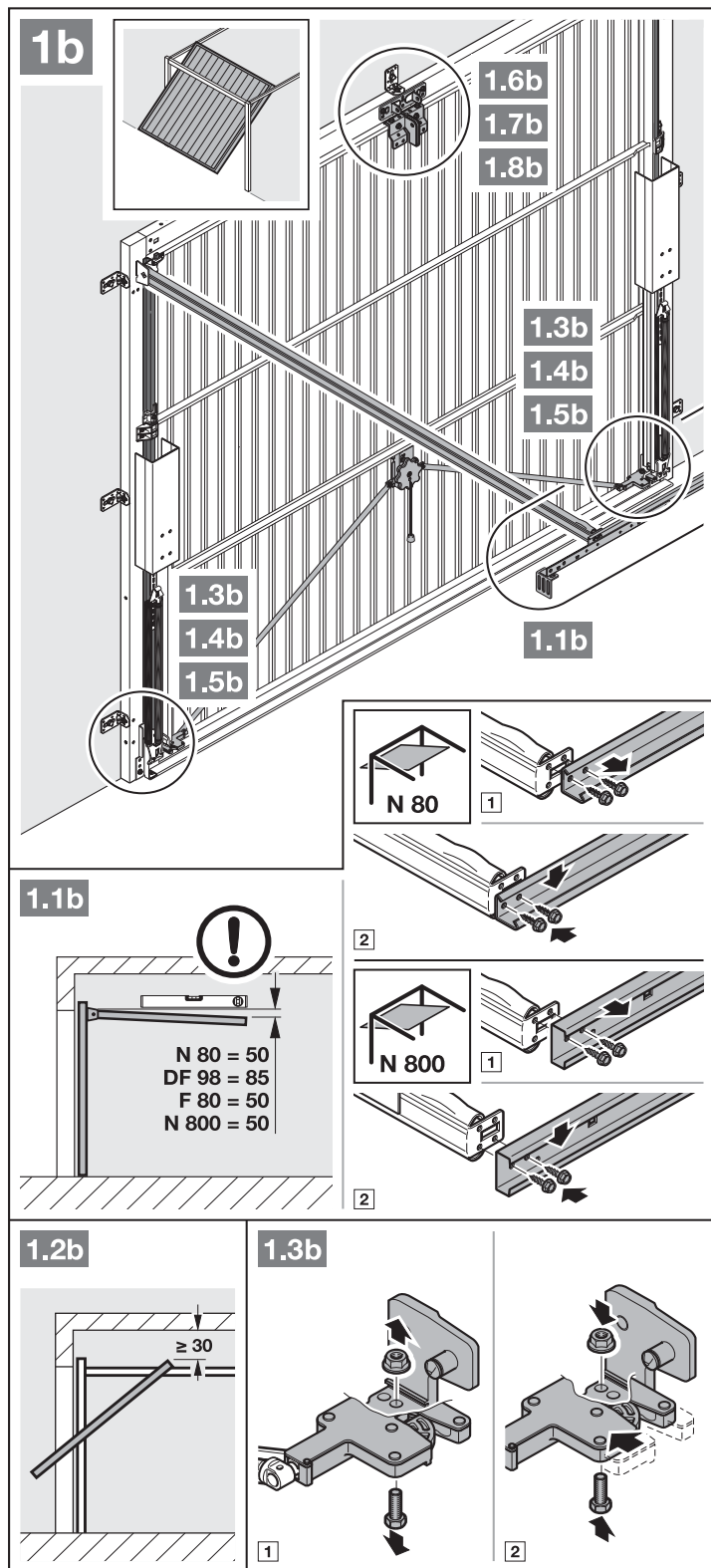
HINWEIS:

Abweichend von Bild 1.5a: Verwenden Sie bei Holztores die Holzschrauben 5 x 35 aus dem Beipack des Tores (Bohrung \varnothing 3 mm).

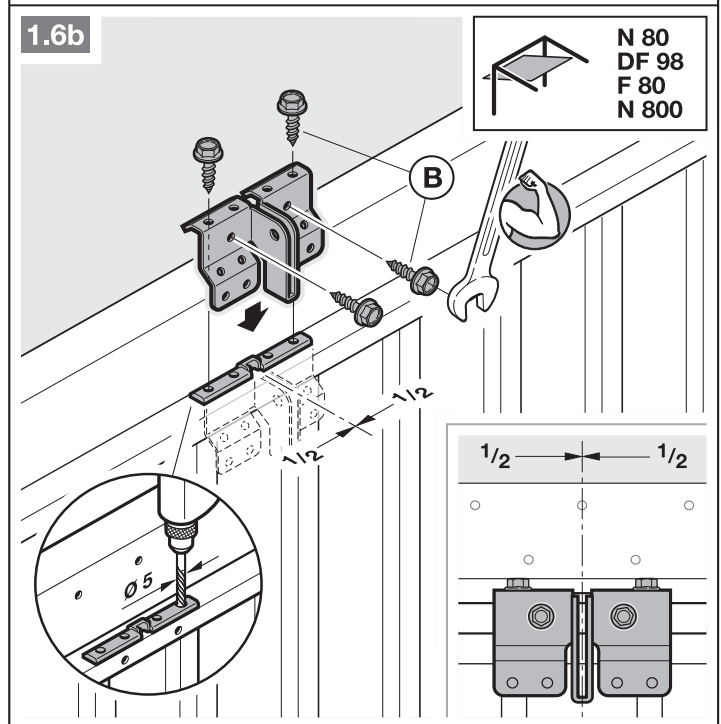
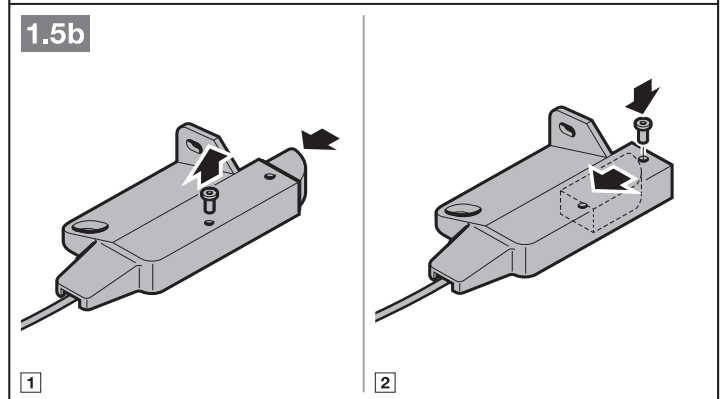
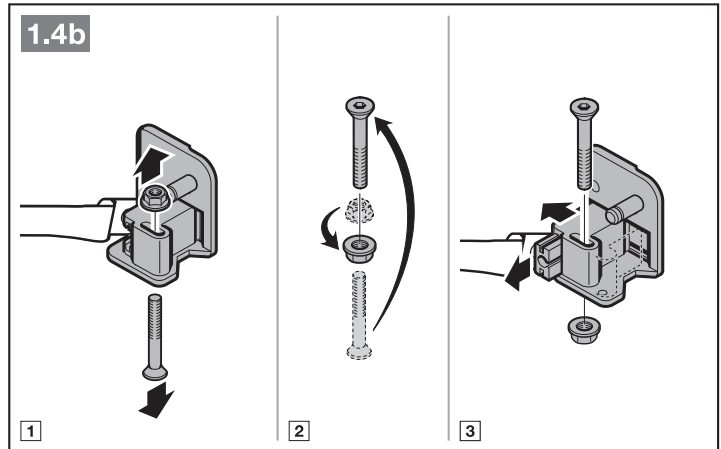




- Beachten Sie Kapitel 3.2.
– Benötigter Freiraum
- 4. Setzen Sie die mechanischen Torverriegelungen außer Betrieb (siehe Bild 1.3b).

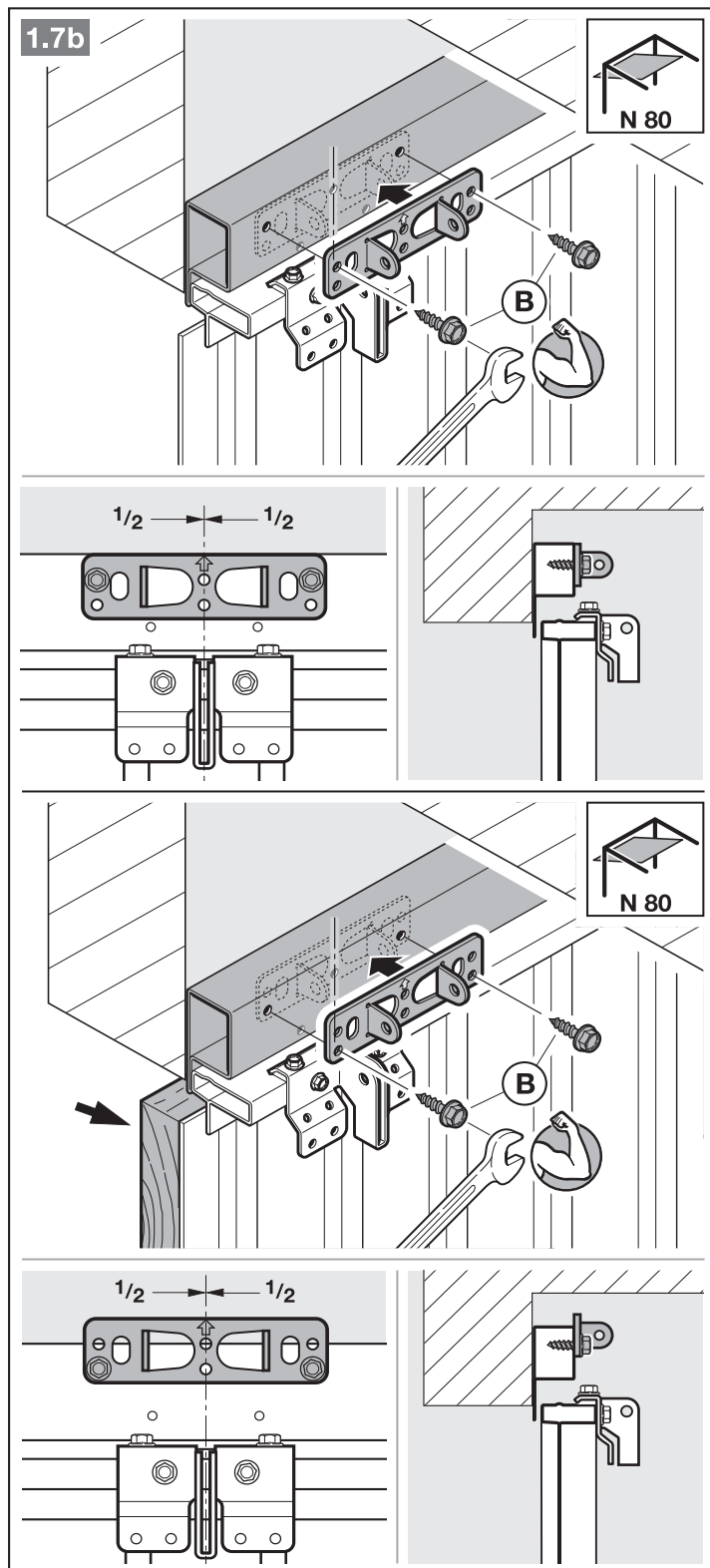


5. Setzen Sie die mechanischen Torverriegelungen außer Betrieb (siehe Bilder **1.4b** / **1.5b**). Stellen Sie bei den hier nicht aufgeführten Tormodellen die Schnäpper bauseits fest.
6. Abweichend von Bild **1.6b** / **1.7b**: Bringen Sie bei Schwingtoren mit einem kunstschmiedeeisernen Torgriff das Sturzgelenk und den Teilnehmerwinkel außermittig an.



HINWEIS:

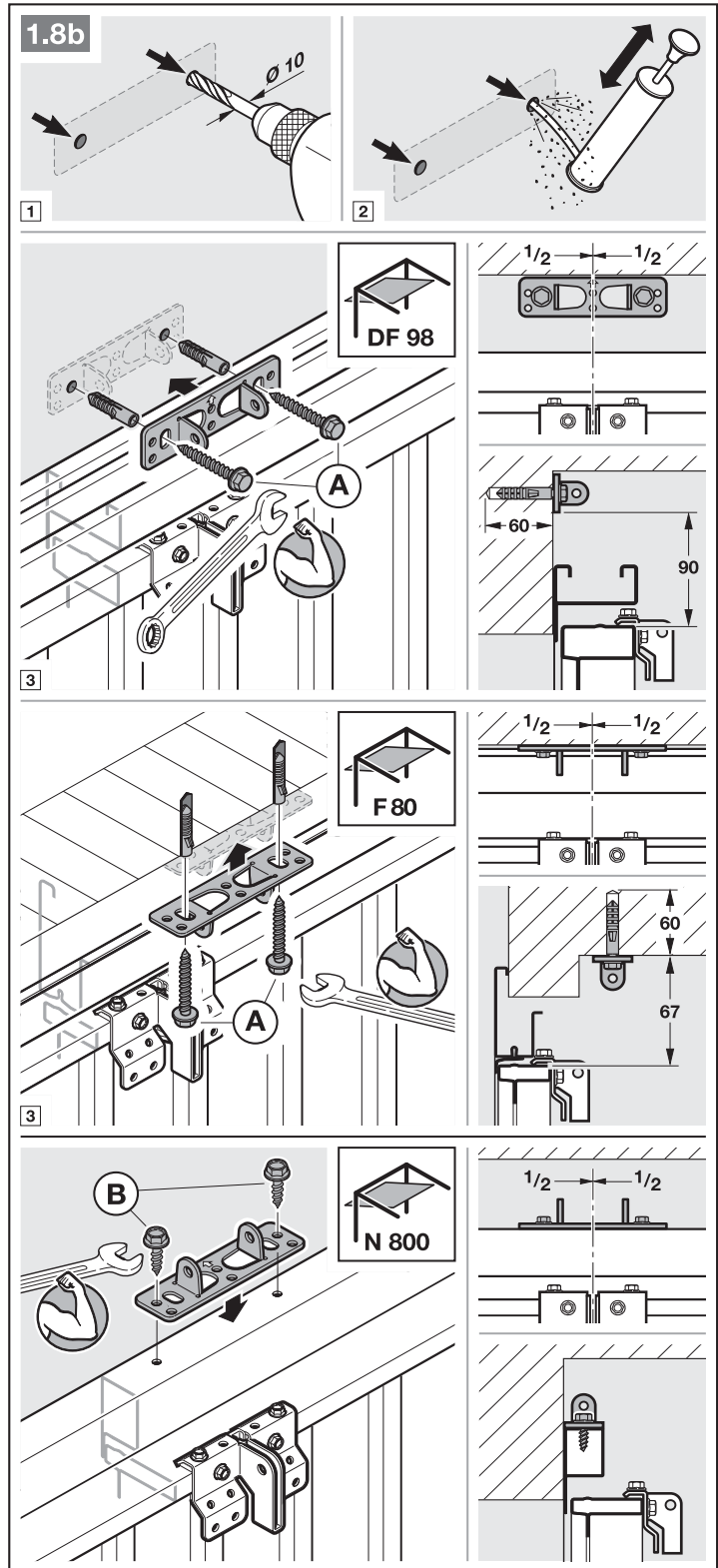
Verwenden Sie bei N80-Toren mit Holzfüllung die unteren Löcher vom Sturzgelenk zur Montage.



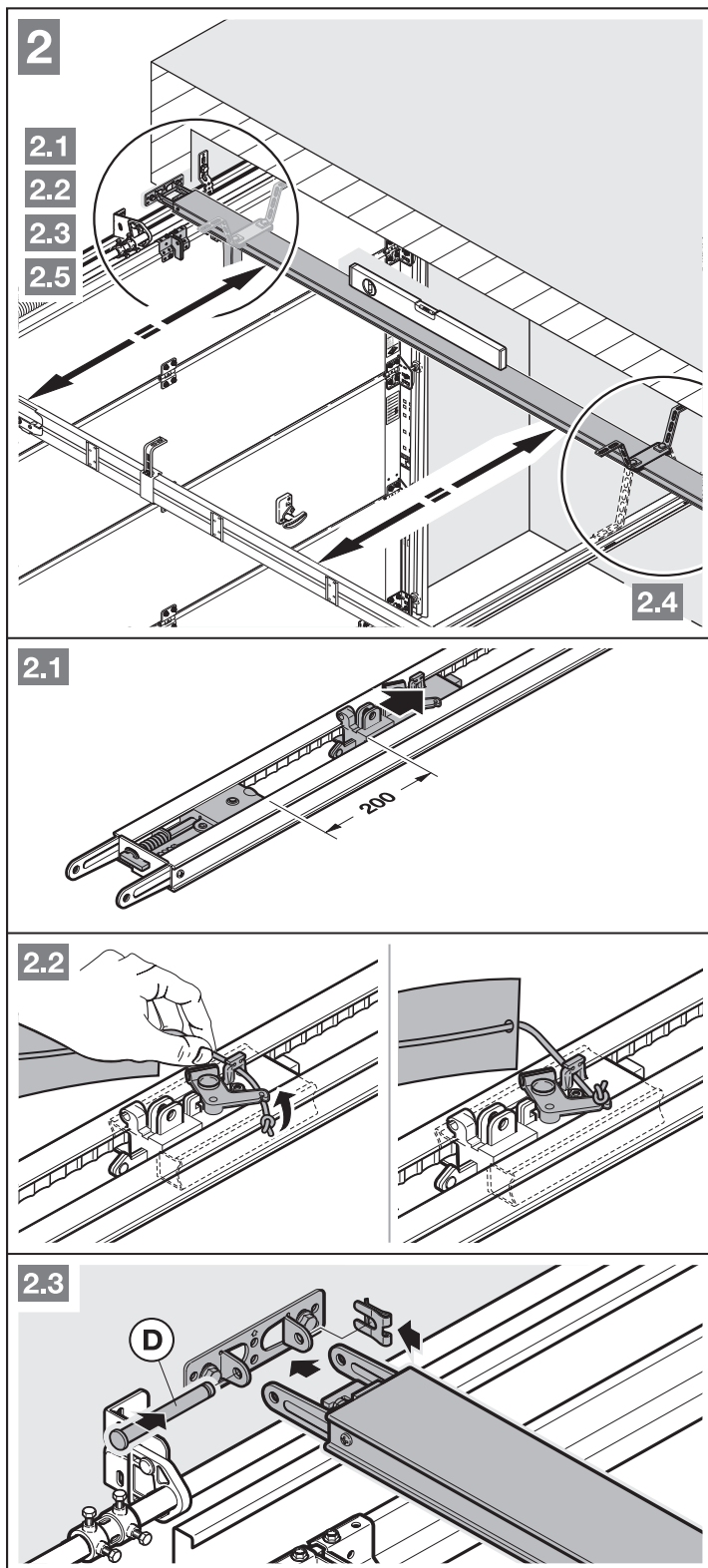
3.4 Führungsschiene montieren

HINWEIS:

Verwenden Sie für die Garagentor-Antriebe – abhängig vom jeweiligen Einsatzzweck – ausschließlich die von uns empfohlenen Führungsschienen (siehe Produktinformation)!



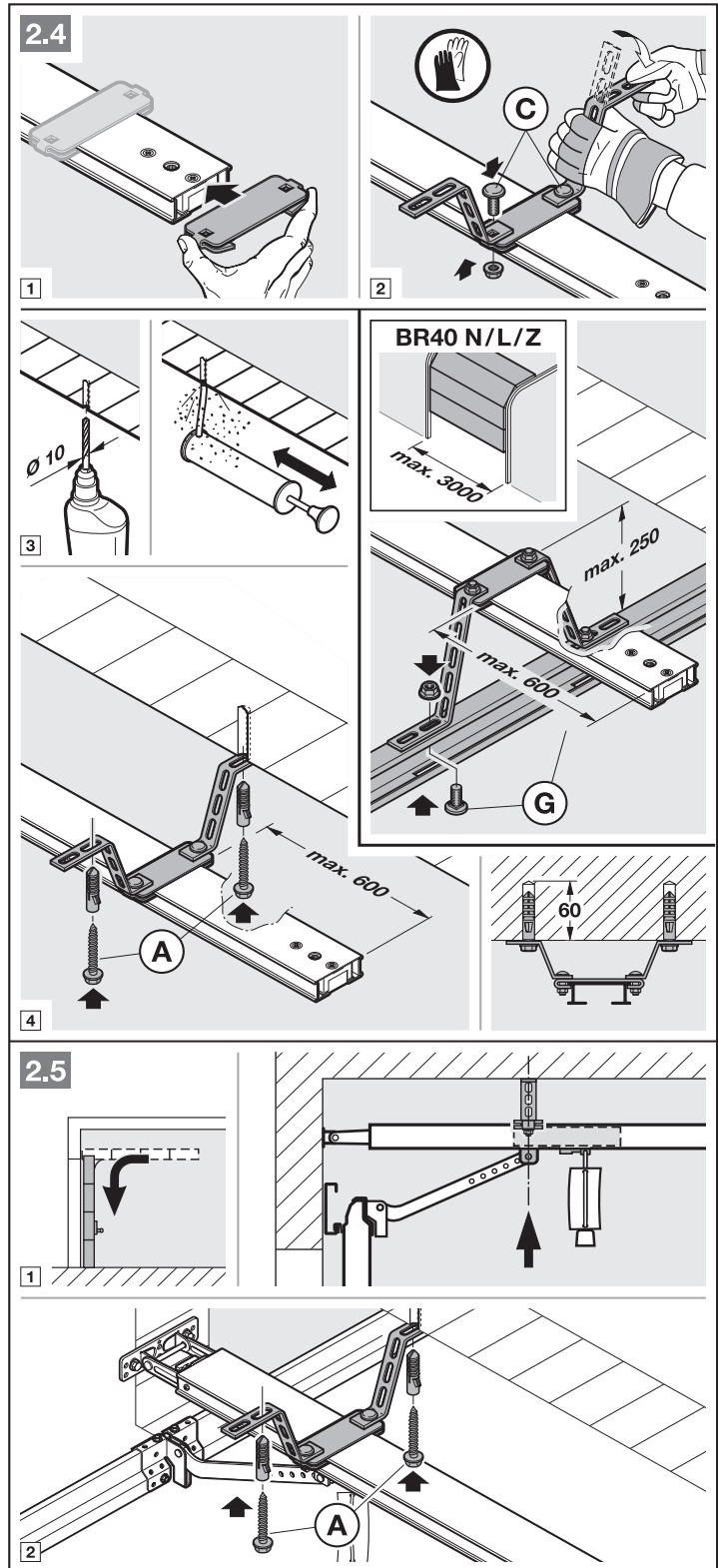
- Drücken Sie den grünen Knopf und schieben Sie den Führungsschlitten ca. 200 mm in Richtung Schienenmitte (siehe Bild 2.1). Dies ist nicht mehr möglich, sobald die Endanschläge und der Antrieb montiert sind.



HINWEIS:

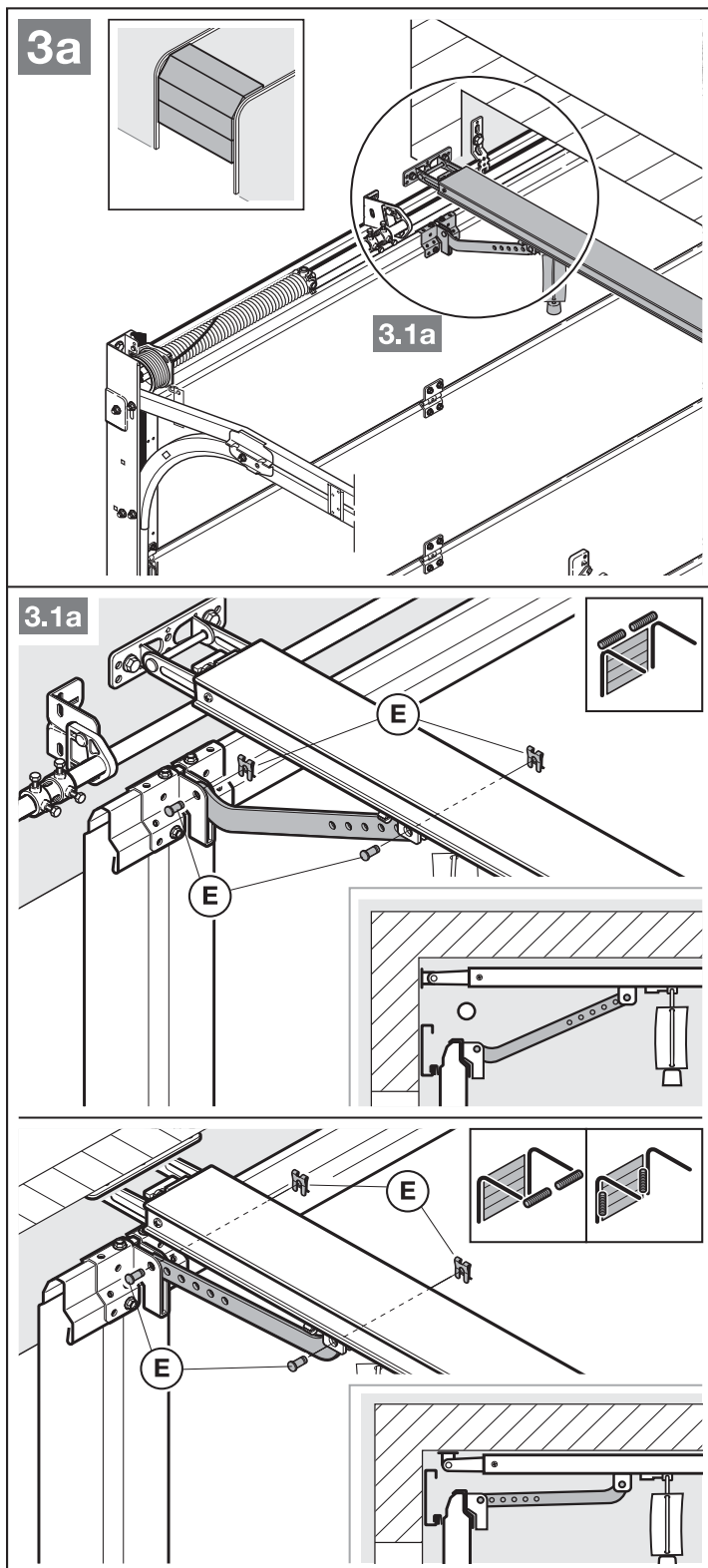
Bei Antrieben für Tief- und Sammelgaragen ist es erforderlich, die Führungsschiene mit einer zweiten Abhängung unter der Garagendecke zu befestigen.

Auch bei geteilten Schienen wird eine zweite Abhängung (im Zubehör erhältlich) empfohlen.



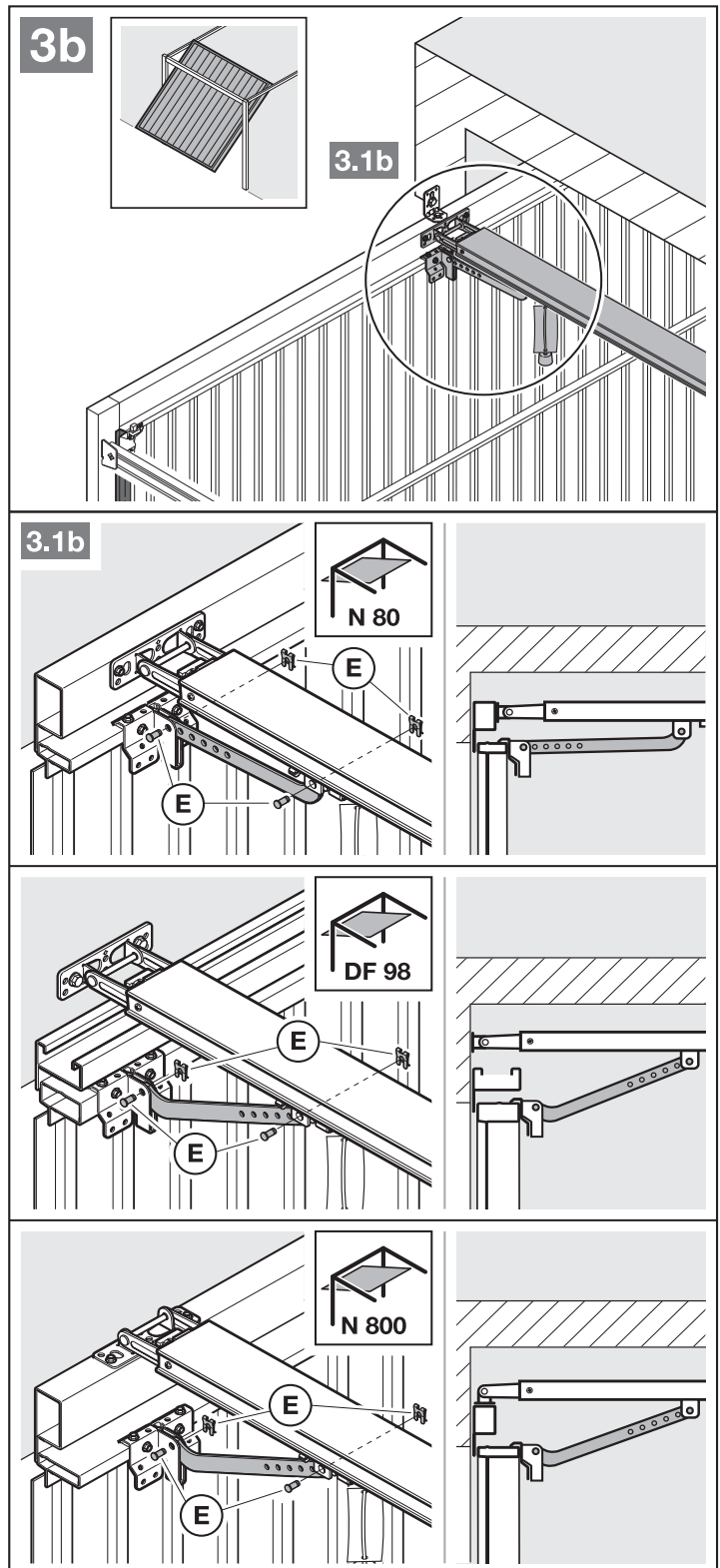
HINWEIS:

Abhängig vom **Torbeschlag** muss die Einbaurichtung des Tormitnehmers beachtet werden.



HINWEIS:

Abhängig vom **Tortyp** muss die Einbaurichtung des Tormitnehmers beachtet werden.



Um auf den Handbetrieb vorzubereiten

- ▶ Ziehen Sie am Seil der mechanischen Entriegelung (Bild 4).

3.5 Endlagen festlegen

Wenn sich das Tor per Hand nicht einfach in die gewünschte Endlage *Tor-Auf* bzw. *Tor-Zu* schieben lässt.

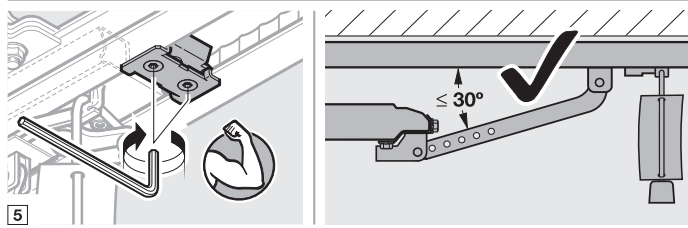
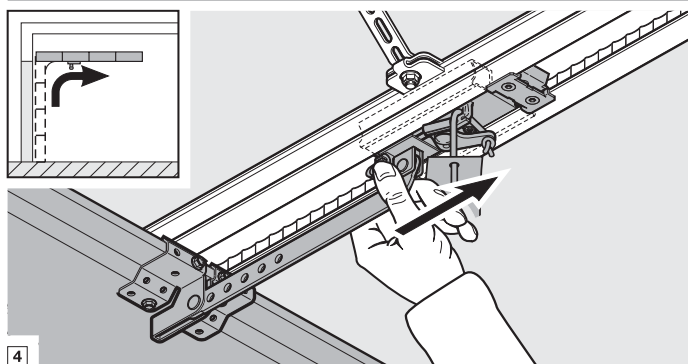
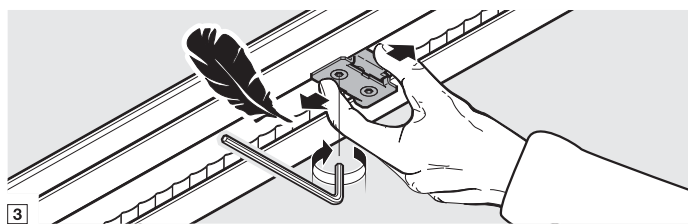
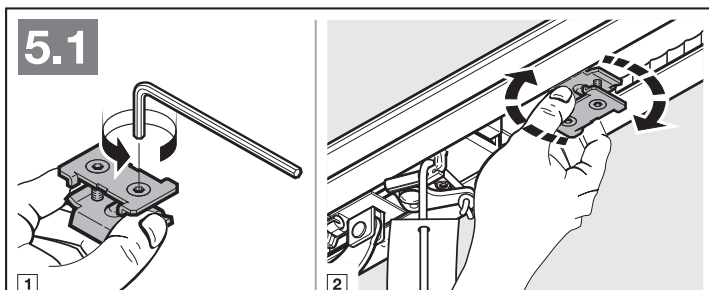
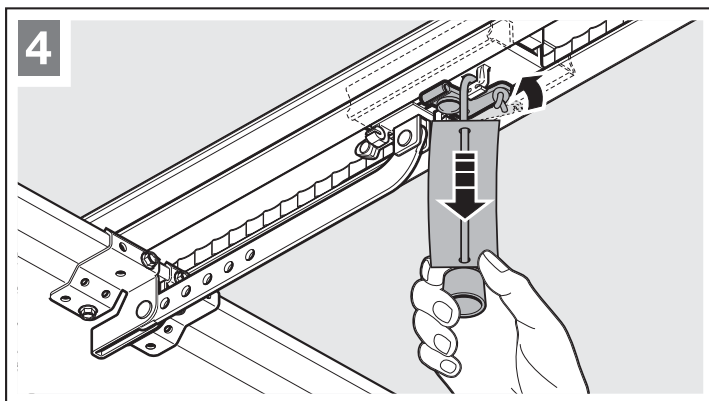
- ▶ Beachten Sie Kapitel 3.1!

3.5.1 Montage des Endanschlags *Tor-Auf*

1. Setzen Sie den Endanschlag zwischen dem Führungsschlitten und dem Antrieb lose in die Führungsschiene ein.
2. Schieben Sie das Tor per Hand in die Endlage *Tor-Auf*.
3. Fixieren Sie den Endanschlag.

HINWEIS:

Sollte das Tor in der Endlage nicht die komplette Durchfahrthöhe erreichen, kann der Endanschlag entfernt werden, sodass der integrierte Endanschlag (am Antriebskopf) zum Einsatz kommt.

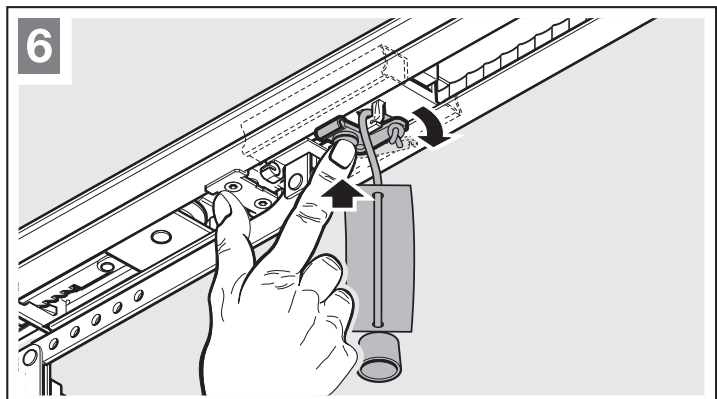
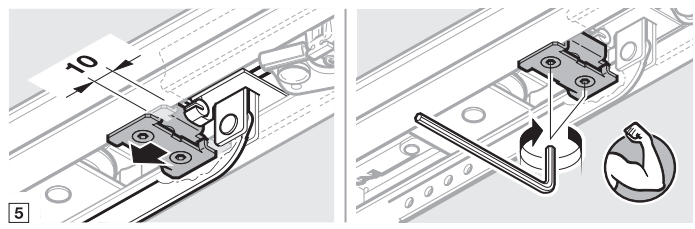
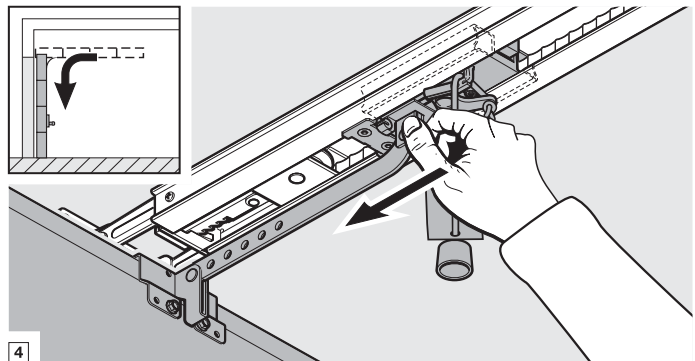
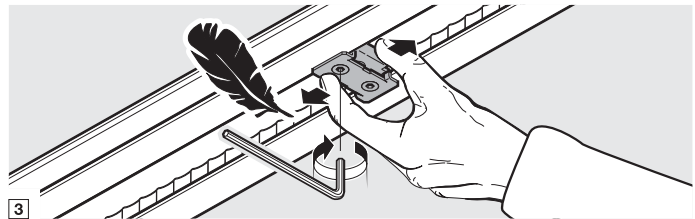
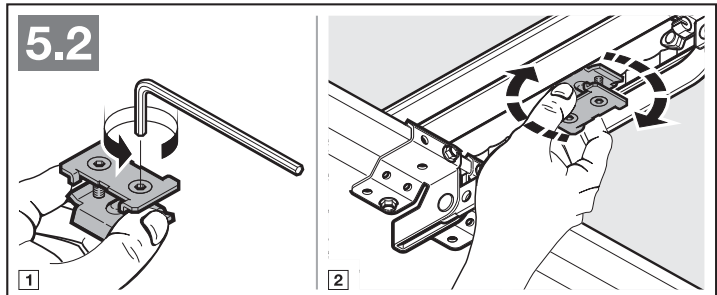


**3.5.2 Montage des Endanschlags
Tor-Zu**

1. Setzen Sie den Endanschlag zwischen dem Führungsschlitten und dem Tor lose in die Führungsschiene ein.
2. Schieben Sie das Tor per Hand in die Endlage *Tor-Zu*.
3. Schieben Sie den Endanschlag ca. 10 mm weiter in die Richtung *Tor-Zu* und fixieren Sie den Endanschlag.

Um auf den Automatikbetrieb vorzubereiten

- ▶ Drücken Sie den grünen Knopf am Führungsschlitten (Bild 6).
- ▶ Verfahren Sie das Tor per Hand, bis der Führungsschlitten in das Gurtschloss einkuppelt.
- ▶ Beachten Sie die Sicherheitshinweise aus Kapitel 10 – *Quetschgefahr in der Führungsschiene*

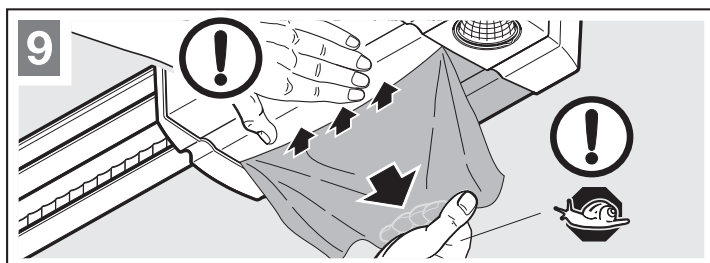
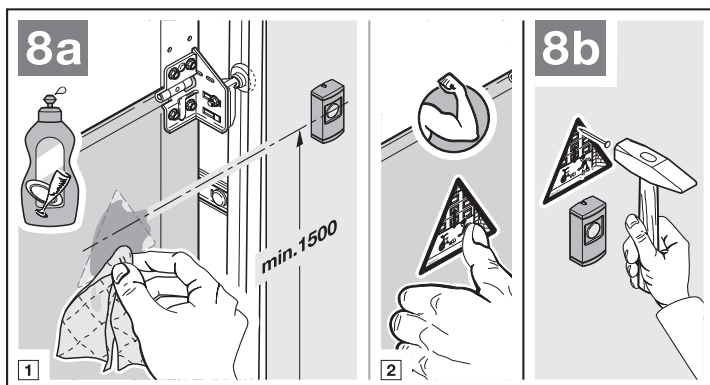
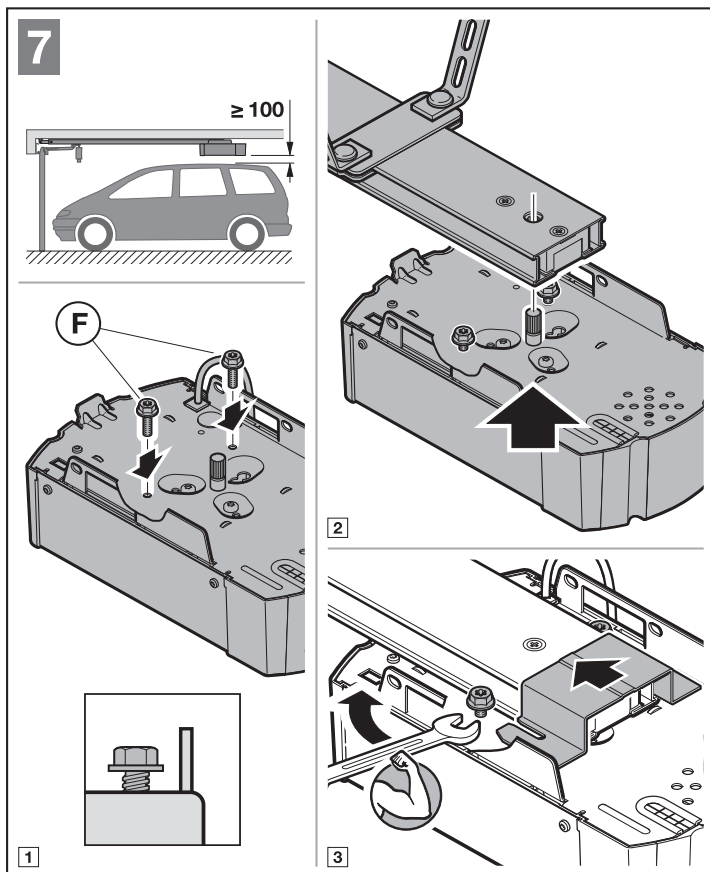


3.5.3 Antriebskopf montieren

- ▶ Befestigen Sie den Antriebskopf mit der Anzeige in Richtung Tor (Bild 7).
- ▶ Beachten Sie die Sicherheitshinweise aus Kapitel 10 – **ACHTUNG**

3.6 Warnschild befestigen

- ▶ Befestigen Sie das Warnschild gegen Einklemmen dauerhaft an einer auffälligen, gereinigten und entfetteten Stelle, zum Beispiel in der Nähe der festinstallierten Taster zum Verfahren des Antriebs.



4 Elektrischer Anschluss

- ▶ Beachten Sie die Sicherheitshinweise aus Kapitel 2.6
 - Netzspannung
 - Fremdspannung an den Anschlussklemmen

Um Störungen zu vermeiden:

- ▶ Verlegen Sie die Steuerleitungen des Antriebs (24 V DC) in einem getrennten Installationssystem zu anderen Versorgungsleitungen (230 V AC).

4.1 Anschlussklemmen

Alle Anschlussklemmen sind mehrfach belegbar (siehe Bild 10):

- Mindeststärke: $1 \times 0,5 \text{ mm}^2$
- Maximalstärke: $1 \times 2,5 \text{ mm}^2$

An der Anschlussklemme BUS besteht die Anschlussmöglichkeit für Zubehör mit Sonderfunktionen.

4.2 Zusatzkomponenten / Zubehör anschließen

HINWEIS:

Das gesamte Zubehör darf den Antrieb mit **max. 250 mA** belasten. Die Stromaufnahme der Komponenten entnehmen Sie den Bildern.

4.2.1 Externen Funk-Empfänger*

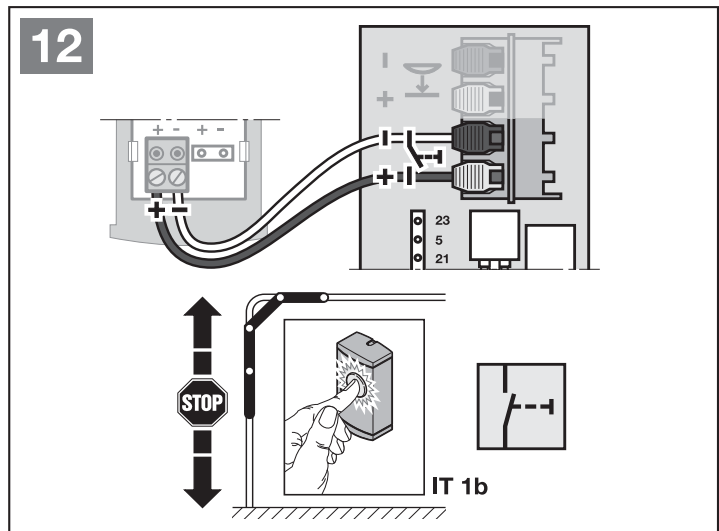
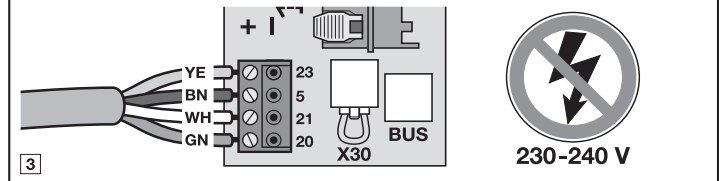
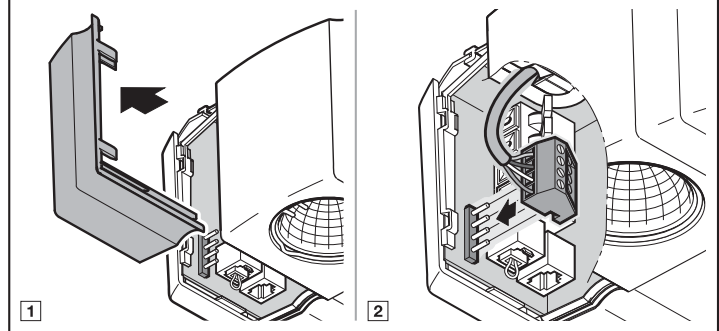
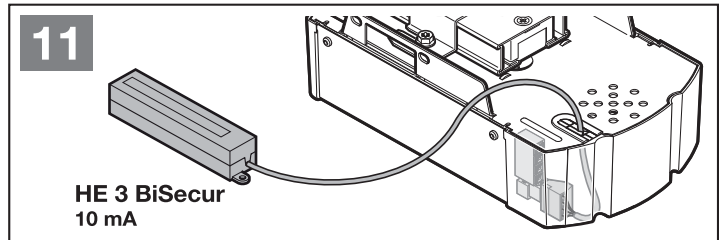
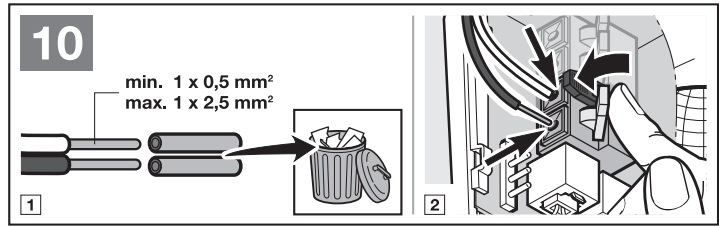
- ▶ Siehe Bild 11 und Kapitel 9

Stecken Sie den Stecker des Empfängers auf den entsprechenden Steckplatz.

4.2.2 Externer Impuls-Taster*

- ▶ Siehe Bild 12

Ein oder mehrere Taster mit Schließkontakten (potentialfrei), z. B. Innen- oder Schlüsseltaster, können parallel angeschlossen werden.



* - Zubehör, ist nicht in der Standard-Ausstattung enthalten!

4.2.3 Innentaster PB 3 / IT 3b*

► Siehe Bild 13

Impuls-Taster zum Auslösen oder Stoppen von Torfahrten

► Siehe Bild 13.1

Licht-Taster zum Ein- und Ausschalten der Antriebsbeleuchtung

► Siehe Bild 13.2

Taster zum Ein- und Ausschalten aller Bedienelemente

► Siehe Bild 13.3

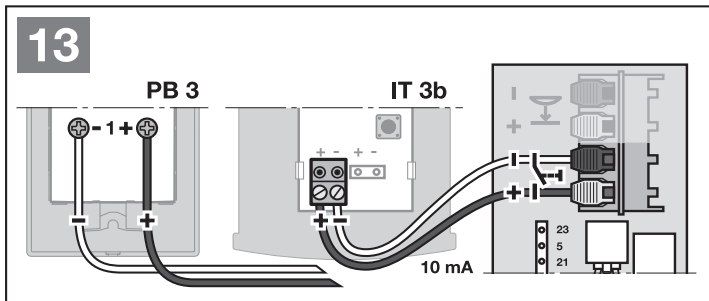
4.2.4 2-Draht-Lichtschranke* (dynamisch)

► Siehe Bild 14

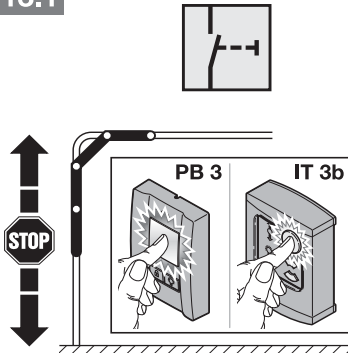
HINWEIS:

Beachten Sie bei der Montage die Anleitung der Lichtschranke.

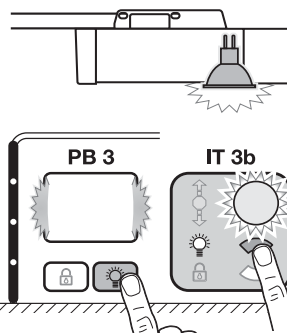
Nach dem Auslösen der Lichtschranke stoppt der Antrieb und es erfolgt ein Sicherheitsrücklauf des Tores in die Endlage *Tor-Auf*.



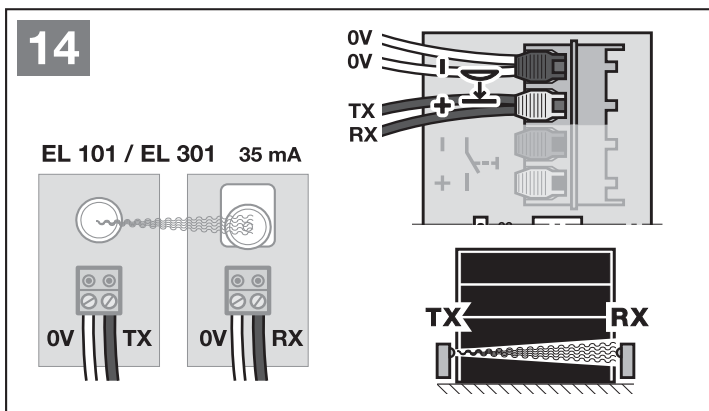
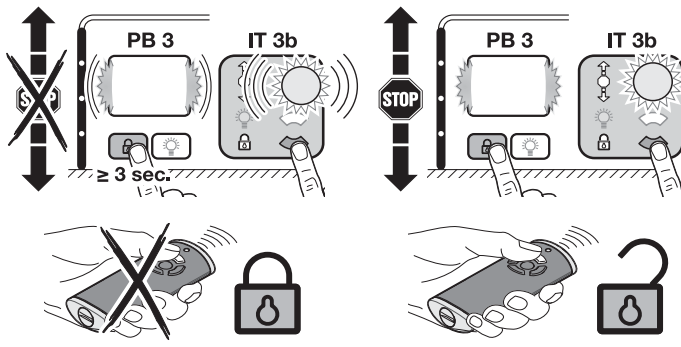
13.1



13.2



13.3



* - Zubehör, ist nicht in der Standard-Ausstattung enthalten!

4.2.5 Getesteter Schlupftürkontakt*

- Schließen Sie nach Masse (0V) schaltende Schlupftürkontakte wie in Bild 15 gezeigt an.

Durch das Öffnen des Schlupftürkontaktes werden Torfahrten sofort angehalten und dauerhaft unterbunden.

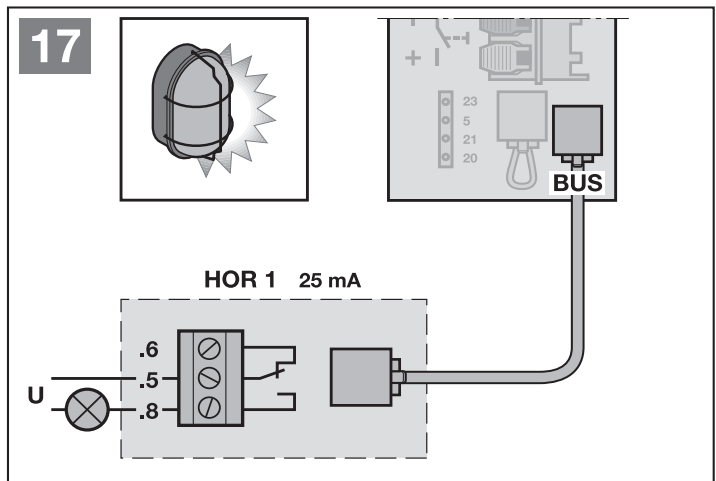
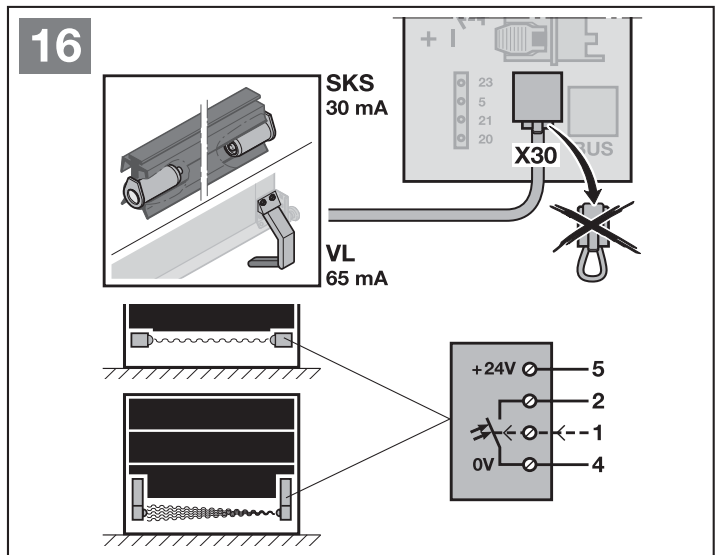
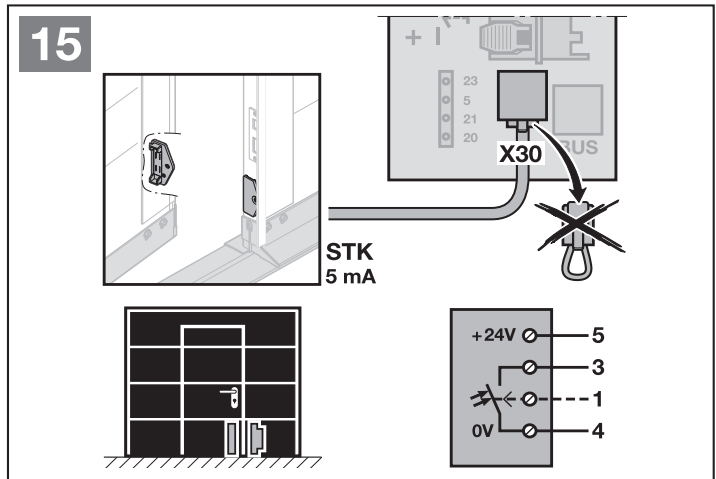
4.2.6 Schließkantensicherung*

- Schließen Sie nach Masse (0V) schaltende Schließkantensicherungen wie in Bild 16 gezeigt an.

Nach dem Auslösen der Schließkantensicherung stoppt der Antrieb und das Tor reversiert in Richtung *Tor-Auf*.

4.2.7 Optionsrelais HOR 1*

- Siehe Bild 17 und Kapitel 6.1.7
- Das Optionsrelais HOR 1 ist für den Anschluss einer externen Lampe oder Signalleuchte erforderlich.



* - Zubehör, ist nicht in der Standard-Ausstattung enthalten!

4.2.8 Universaladapterplatine UAP 1*

► Siehe Bild 18 und Kapitel 6.1.7
Die Universaladapterplatine UAP 1 kann für weitere Zusatzfunktionen verwendet werden.

4.2.9 Not-Akku HNA 18*

► Siehe Bild 19
Um bei einem Netzausfall das Torverfahren zu können, ist ein optionaler Not-Akku anschließbar. Die Umschaltung auf Akku-Betrieb erfolgt automatisch. Während des Akku-Betriebes bleibt die Antriebsbeleuchtung ausgeschaltet.

⚠ WARNUNG

Verletzungsgefahr durch unerwartete Torfahrt

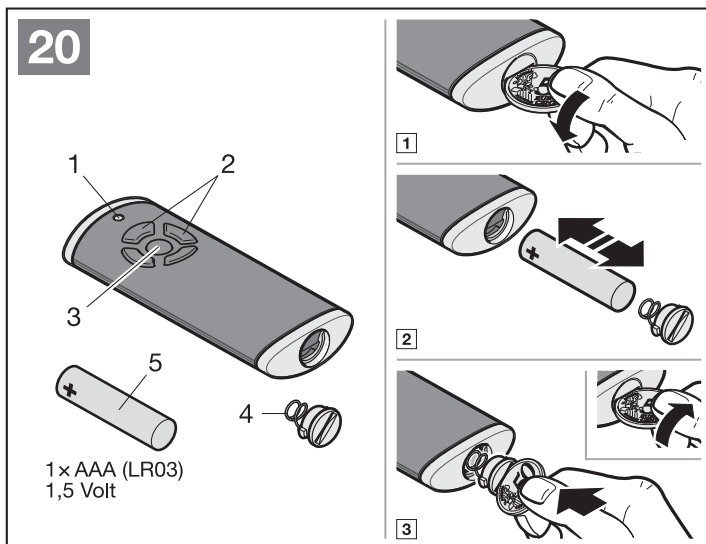
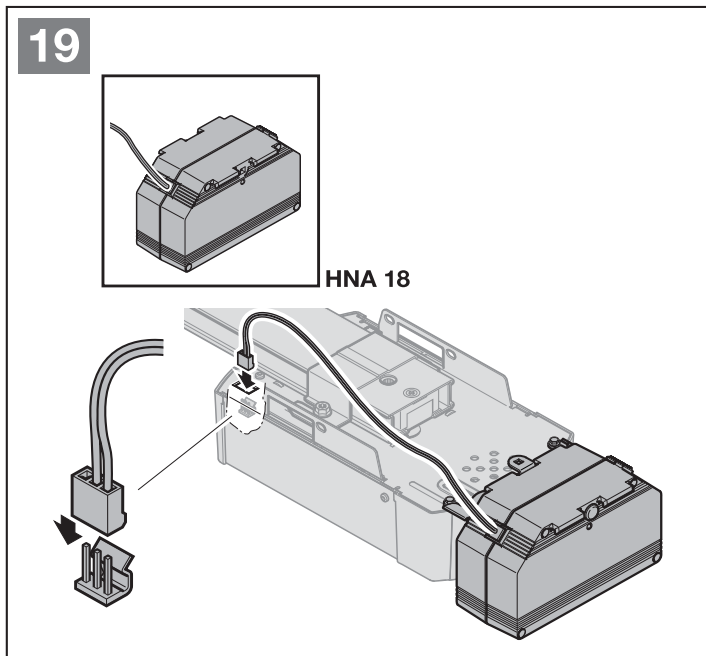
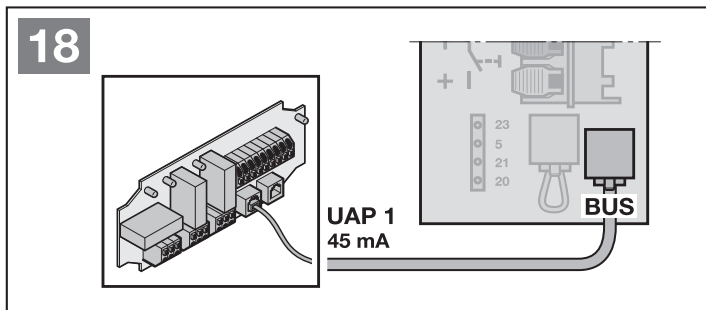
Zu einer unerwarteten Torfahrt kann es kommen, wenn trotz gezogenem Netzstecker noch der Not-Akku angeschlossen ist.

► Ziehen Sie bei allen Arbeiten an der Toranlage den Netzstecker **und** den Stecker des Not-Akkus.

4.2.10 Handsender

- Siehe Bild 20
- 1 LED, multicolor
 - 2 Handsendertasten
 - 3 Statustaste
 - 4 Batteriedeckel
 - 5 Batterie

Nach dem Einsetzen der Batterie ist der Handsender betriebsbereit.



* - Zubehör, ist nicht in der Standard-Ausstattung enthalten!

5 Inbetriebnahme

- ▶ Lesen und befolgen Sie vor der Inbetriebnahme die Sicherheitshinweise aus Kapitel 2.6 und 2.8.

HINWEISE:

- Der Handsender muss betriebsbereit sein (siehe Kapitel 4.2.10)
- Der Führungsschlitten muss eingekuppelt sein und im Funktionsbereich der Sicherheitseinrichtungen dürfen sich keine Hindernisse befinden.
- Sicherheitseinrichtungen müssen vorher montiert und angeschlossen werden.
- Werden zu einem späteren Zeitpunkt weitere Sicherheitseinrichtungen angeschlossen, ist eine erneute Lernfahrt (Menü **10**) erforderlich.
- Beim Einlernen sind angeschlossene Sicherheitseinrichtungen und die Kraftbegrenzung nicht aktiv.

▶ Siehe Bild 21

1. Stecken Sie den Netzstecker ein.
In der Anzeige leuchtet ein **U**.
2. Wählen Sie den vorhandenen Tortyp an.
In der Anzeige leuchtet anschließend ein **L**.

Tortypen:

Menü Tortyp

- 01** = Sectionaltor
02 = Schwingtor ¹⁾
03 = Seiten-Sectionaltor
04 = Kipptor ²⁾ (z. B. ET 500) ³⁾
05 = Schiebetor ⁴⁾ (z. B. ST 500) ³⁾

- 1) ein nach außen schwingendes Tor
- 2) ein nach innen Kippendes Tor
- 3) abhängig vom Antriebstyp
- 4) bei diesem Tortyp muss eine 8k2-Widerstandskontaktleiste in Richtung *Tor-Auf* an der Nebenschließkante montiert und am Antrieb über die Auswerteeinheit 8k2-1T angeschlossen werden.

HINWEIS:

- ▶ Stellen Sie für Flügeltore das Menü **03** ein.

Timeout:

Läuft vor dem Starten der Lernfahrten das Timeout (60 Sekunden) ab, wechselt der Antrieb automatisch zurück in den Auslieferungszustand.

3. Drücken Sie die Taste **Ⓢ**.
 - Das Tor fährt auf und stoppt kurz in der Endlage *Tor-Auf*.
 - Das Tor macht automatisch 3 komplette Zyklen (Zu- und Auf-Fahrten), dabei werden der Fahrweg, die benötigten Kräfte und die angeschlossenen Sicherheitseinrichtungen eingelernt.
 Während der Lernfahrten blinkt die Antriebsbeleuchtung und in der Anzeige das **L**.
 - In der Endlage *Tor-Auf* bleibt das Tor stehen. Die Antriebsbeleuchtung leuchtet dauerhaft und erlischt nach 60 Sekunden.

Um eine Lernfahrt abzubrechen:

- ▶ Drücken Sie eine der Tasten **Ⓢ** oder **Ⓣ**, die Taste **PRG** oder ein externes Bedienelement mit Impulsfunktion.
In der Anzeige leuchtet ein **U**, der Antrieb ist ungelernt.

Anzeige der eingelernten Kräfte

Nach den Lernfahrten leuchtet eine Zahl. Diese zeigt die maximal ermittelte Kraft an.

Der Wert sagt folgendes aus:

- 0-2** Optimale Kraftverhältnisse.
Die Toranlage läuft leicht.
- 3-9** Schlechte Kraftverhältnisse.
Die Toranlage muss überprüft bzw. nachgestellt werden.

Nach der Anzeige der eingelernten Kräfte wechselt der Antrieb automatisch in das Menü zum Anmelden der Handsender für die Funktion Impulssteuerung. In der Anzeige blinkt eine **11**.

Um einen Handsender (Impuls) anzumelden:

4. Drücken Sie die Handsendertaste, deren Funkcode Sie senden möchten und halten Sie diese gedrückt. (Das Verhalten des Handsenders entnehmen Sie Kapitel 8.4). Wird ein gültiger Funkcode erkannt, blinkt die **11** in der Anzeige schnell.
5. Lassen Sie die Handsendertaste los.
Der Handsender ist betriebsbereit angemeldet.
In der Anzeige blinkt **11**, und es können weitere Handsender angemeldet werden.

Um das Anmelden der Handsender vorzeitig abzubrechen oder keine weiteren Handsender anzumelden:

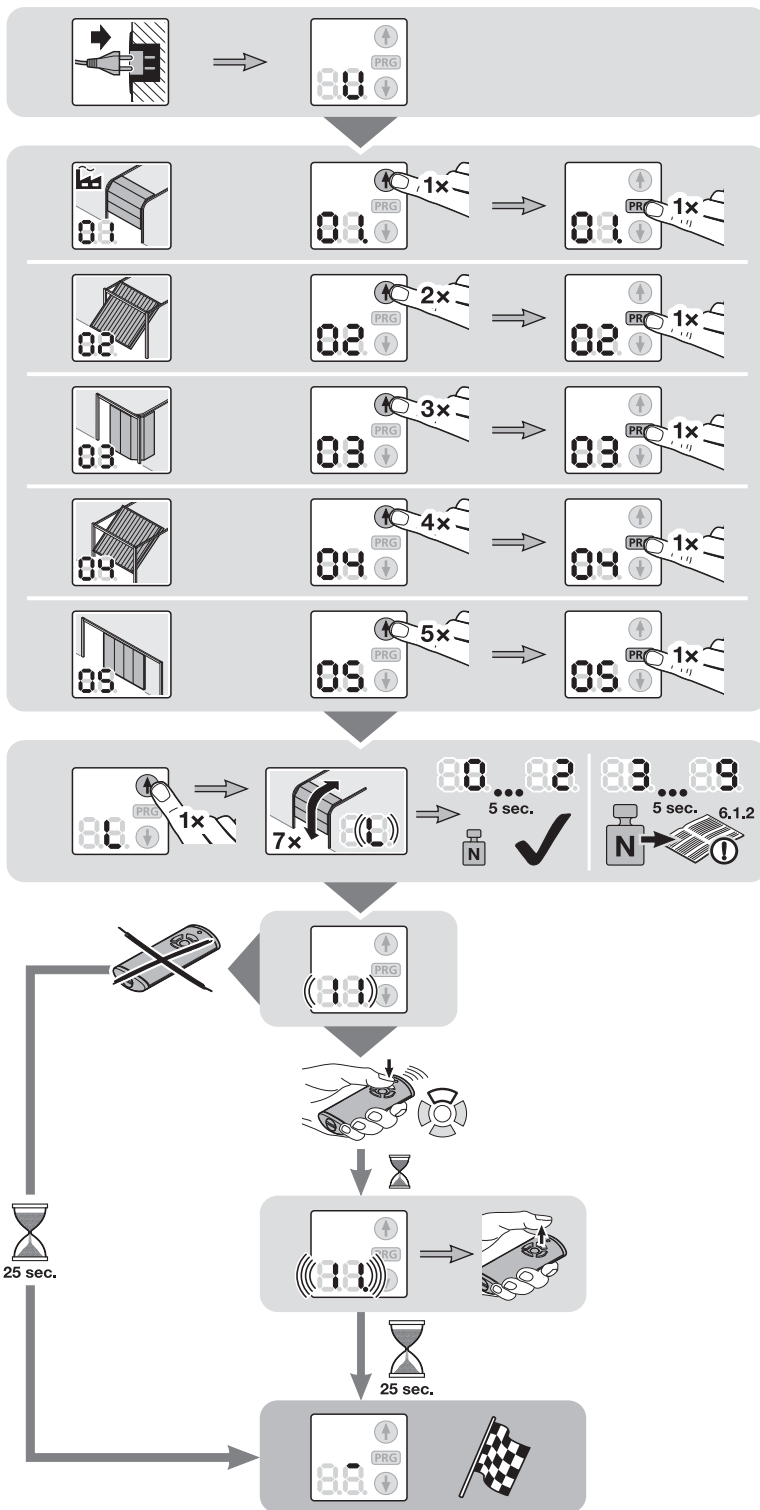
- ▶ Drücken Sie die Taste **PRG**.
- 6. Drücken Sie die Tasten **Ⓢ** oder **Ⓣ**, um Menü **00** (Programmiermodus verlassen) anzuwählen oder warten sie auf das Timeout, um in den Betriebsmodus zu wechseln.
oder
- 6.1 Drücken Sie die Tasten **Ⓢ** oder **Ⓣ**, um Menü **12** (Antriebsbeleuchtung) oder Menü **13** (Teilöffnung) anzuwählen.
- 7. Drücken Sie die Taste **PRG**, um in den Programmiermodus zu wechseln.
- 8. Gehen Sie in Menü **12** und Menü **13** genau so vor, wie in Schritt 4 + 5 beschrieben.

Der Antrieb ist betriebsbereit.

Timeout:

Läuft während dem Anmelden des Handsenders das Timeout (25 Sekunden) ab, wechselt der Antrieb automatisch in den Betriebsmodus. Zum Anmelden eines Handsenders muss das entsprechende Menü dann manuell angewählt werden (siehe Kapitel 6.1.3).

21



6 Menüs

HINWEISE:

- Bei den Funktionsblöcken, die aus mehreren Menüs bestehen, kann pro Block nur ein Menü aktiviert werden.
- Nachdem der Antrieb eingelernt ist, werden nur noch die anwählbaren Menüs **10 - 46** angezeigt. Die Menüs **01 - 05** sind nur bei der ersten Inbetriebnahme erreichbar. Das Menü **00** dient zum Verlassen des Programmiermodus.
- Ein Dezimalpunkt neben der Menünummer zeigt ein aktives Menü an.

Um in den Programmiermodus zu wechseln: Bild 22

- ▶ Drücken Sie die Taste **PRG** bis die Anzeige **00** leuchtet.

Um ein Menü anzuwählen: Bild 22.1

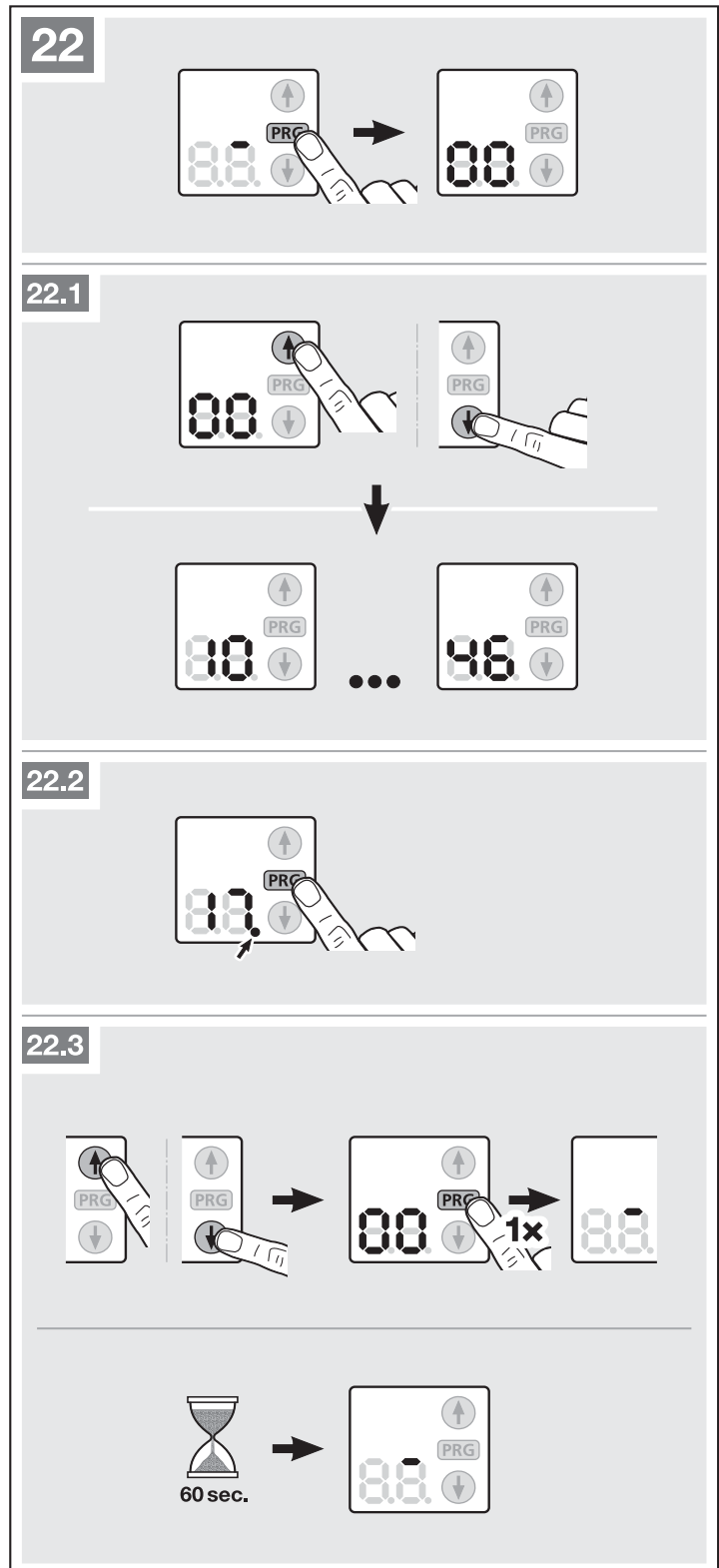
- ▶ Wählen Sie mit den Tasten \uparrow oder \downarrow das gewünschte Menü an. Drücken und Halten der Tasten \uparrow oder \downarrow ermöglicht einen schnellen Durchlauf.

Um ein Menü zu aktivieren: Bild 22.2

- ▶ Drücken Sie die Taste **PRG** bis der Dezimalpunkt neben der Menünummer leuchtet. Das Menü ist sofort aktiviert.

Um den Programmiermodus zu verlassen: Bild 22.3

- ▶ Wählen Sie mit den Tasten \uparrow oder \downarrow das Menü **00** an und drücken Sie die Taste **PRG**.
oder
- ▶ 60 Sekunden keine Eingabe (Timeout).



Zu den hier beschriebenen Menüs:

- ▶ Siehe auch Übersicht ab Seite 45.

6.1.4 Menü 14: Tortyp abfragen

Über das Menü **14** kann der bei der Inbetriebnahme oder nach einem Werksreset eingestellte Tortyp abgefragt werden.

Um den Tortyp abzufragen:

1. Wählen Sie das Menü **14** an, wie in Kapitel 6 beschrieben.
2. Drücken Sie die Taste **PRG**.
Der eingestellte Tortyp wird so lange angezeigt, wie die Taste **PRG** gedrückt wird.

6.1.5 Menü 15–18: Antriebsbeleuchtung durch den Antrieb gesteuert

Sobald sich das Tor in Bewegung setzt, wird die Antriebsbeleuchtung eingeschaltet. Hat das Tor seine Fahrt beendet, bleibt die Antriebsbeleuchtung noch entsprechend der eingestellten Zeit an (Nachleuchtdauer).

Ist Menü **15** aktiviert, wird die Antriebsbeleuchtung durch die Torbewegung nicht eingeschaltet.

Mit den Menüs **16–18** kann die Nachleuchtdauer der Antriebsbeleuchtung eingestellt werden.

Um die gewünschte Funktion einzustellen:

- ▶ Wählen Sie das Menü der gewünschten Funktion an, wie in Kapitel 6 beschrieben.

6.1.6 Menü 19–21: Antriebsbeleuchtung durch externe Bedienelemente gesteuert

Mit einem externen Bedienelement (z. B. Handsender oder Innentaster IT 3b, PB 3) kann die Antriebsbeleuchtung eingeschaltet werden und bleibt entsprechend der eingestellten Zeit an (Nachleuchtdauer).

Ist Menü **19** aktiviert, kann die Antriebsbeleuchtung nicht durch ein externes Bedienelement eingeschaltet werden.

Mit den Menüs **20–21** kann die Nachleuchtdauer der Antriebsbeleuchtung eingestellt werden. Automatisch wird auch das Menü **23** aktiviert.

Um die gewünschte Funktion einzustellen:

- ▶ Wählen Sie das Menü der gewünschten Funktion an, wie in Kapitel 6 beschrieben.

6.1.7 Menü 22–29: Funktionen mit Zusatzplatine

Ist Menü **22** aktiviert, kann die externe Beleuchtung dauerhaft ein- und ausgeschaltet werden. Nicht in Kombination mit Menü **23** möglich. Die Antriebsbeleuchtung ist immer deaktiviert.

Ist Menü **22** aktiviert, wird automatisch auch das Menü **19** aktiviert und die Menüs **23–29** können nicht aktiviert werden! Ist bei aktivem Menü **27** oder **28** keine Vorwarnzeit oder Aufhaltezeit aktiviert (Menü **31–35, 41**) ist das Relais trotz aktiviertem Menü ohne Funktion.

Das Optionsrelais **HOR 1** ist für den Anschluss einer externen Lampe oder Signalleuchte erforderlich.

Mit der Universaladapterplatine **UAP 1** können weitere Funktionen wie z. B. Endlagenmeldung *Tor-Auf* und *Tor-Zu*, Richtungswahl oder die Antriebsbeleuchtung geschaltet werden.

Um die gewünschte Funktion einzustellen:

- ▶ Wählen Sie das Menü der gewünschten Funktion an, wie in Kapitel 6 beschrieben.

6.1.8 Menü 30–31: Vorwarnzeit

Menü **30** deaktiviert die Vorwarnzeit. Wird ein Fahrbefehl gegeben, startet die Torfahrt sofort.

Ist Menü **31** aktiviert und es wird ein Fahrbefehl gegeben, blinkt während der Vorwarnzeit eine am Optionsrelais angeschlossene Signalleuchte für 5 Sekunden, bevor die Torfahrt startet. Die Vorwarnzeit ist in Richtung *Tor-Auf* und *Tor-Zu* aktiv.

Um die gewünschte Funktion einzustellen:

- ▶ Wählen Sie das Menü der gewünschten Funktion an, wie in Kapitel 6 beschrieben.

6.1.9 Menü 32–36: Automatischer Zulauf

Beim automatischen Zulauf wird das Tor durch einen Fahrbefehl nur geöffnet. Das Tor schließt automatisch nach Ablauf der eingestellten Zeit und der Vorwarnzeit. Erhält das Tor einen Fahrbefehl während es schließt, stoppt das Tor und fährt wieder auf.

HINWEISE:


- Der automatische Zulauf darf / kann im Gültigkeitsbereich der DIN EN 12453 nur aktiviert werden, wenn zur serienmäßig vorhandenen Kraftbegrenzung mindestens eine **zusätzliche** Sicherheitseinrichtung (Lichtschanke) angeschlossen ist.
- Wird der automatische Zulauf eingestellt (Menüs **32–35**), wird automatisch auch die Vorwarnzeit (Menü **31**) und die Lichtschanke (Menü **61**) aktiviert.


Um die gewünschte Funktion einzustellen:

- ▶ Wählen Sie das Menü der gewünschten Funktion an, wie in Kapitel 6 beschrieben.

6.1.10 Menü 37–38: Funktionen Aufhaltezeit

Die für den automatischen Zulauf eingestellte Zeit entspricht der Aufhaltezeit des Tores bevor es automatisch schließt.

Ist Menü **37** aktiviert, verlängert ein Funkcode *Impuls*, ein externes Bedienelement mit Impulsfunktion, die Taste  oder eine Lichtschanke die Aufhaltezeit.

Ist Menü **38** aktiviert, bricht ein Funkcode *Impuls*, ein externes Bedienelement mit Impulsfunktion oder die Taste  die Aufhaltezeit ab und schließt das Tor sofort nach Ablauf der Vorwarnzeit.

Um die gewünschte Funktion einzustellen:

- ▶ Wählen Sie das Menü der gewünschten Funktion an, wie in Kapitel 6 beschrieben.

6.1.11 Menü 41–42: Automatischer Zulauf aus der Position Teilöffnung**Nicht für Seiten-Sectionaltore geeignet!****HINWEISE:**

- Der automatische Zulauf darf / kann im Gültigkeitsbereich der DIN EN 12453 nur aktiviert werden, wenn zur serienmäßig vorhandenen Kraftbegrenzung mindestens eine **zusätzliche** Sicherheitseinrichtung (Lichtschanke) angeschlossen ist.
- Wird der automatische Zulauf eingestellt (Menü **41**), wird automatisch auch die Lichtschanke (Menü **61**) aktiviert. Die Vorwarnzeit (Menü **31**) wird *nicht* aktiviert.

Ist Menü **41** aktiviert, schließt das Tor automatisch nach 1 Stunde.

Menü **42** deaktiviert den automatischen Zulauf aus der Position Teilöffnung.

Um die gewünschte Funktion einzustellen:

- ▶ Wählen Sie das Menü der gewünschten Funktion an, wie in Kapitel 6 beschrieben.

6.1.12 Menü 40: Funk löschen - alle Funktionen

► Siehe Bild 27


Es besteht keine Möglichkeit, die Funkcodes einzelner Handsendertasten oder einzelner Funktionen zu löschen.

6.1.13 Menü 43: Lüftungsposition ändern

► Siehe Bild 28



Die Position Teilöffnung (Lüftungsposition) ist abhängig vom Tortyp und werkseitig voreingestellt.

Sectionaltor:

	ca. 260 mm Schlittenweg vor der Endlage Tor-Zu.
Minimale Höhe	ca. 120 mm Schlittenweg vor jeder Endlage.

Die Position Teilöffnung wird über den 3. Funk-Kanal (Menü 13), einen externen Empfänger, die Zusatzplatine UAP 1 oder ein Impuls an den Klemmen 20/23 angefahren.

Um die Position Teilöffnung zu ändern:



1. Fahren Sie das Tor mit den Tasten  und , über den eingelernten Funkcode *Impuls* oder ein externes Bedienelement mit Impulsfunktion in die gewünschte Position.
2. Wählen Sie das Menü **43** an.
3. Drücken Sie die Taste **PRG** bis der Dezimalpunkt neben der Menünummer leuchtet.

Die geänderte Position Teilöffnung ist gespeichert.

Ist die gewählte Höhe zu gering, erscheint die Ziffer **1** mit blinkendem Dezimalpunkt (siehe Kapitel 17).

6.1.14 Menü 44: Sperren der Bedientasten am Antrieb



► Siehe Bild 29

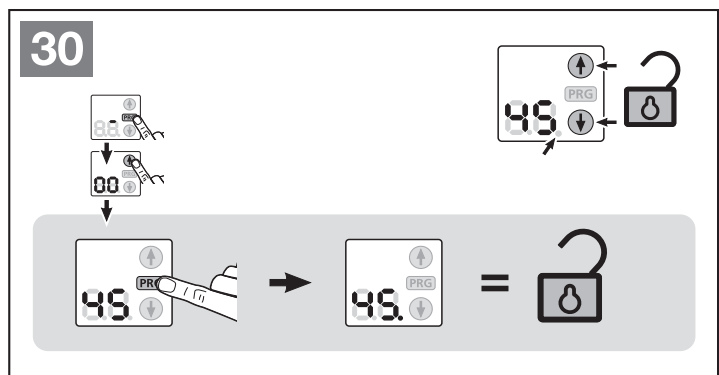
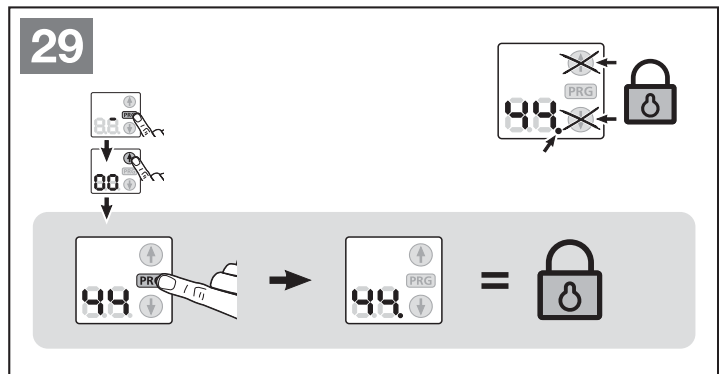
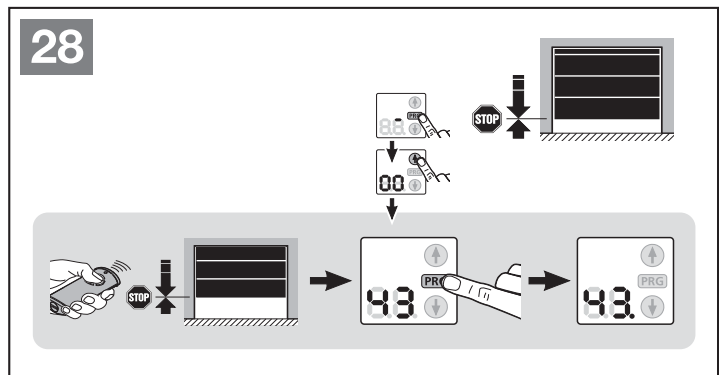
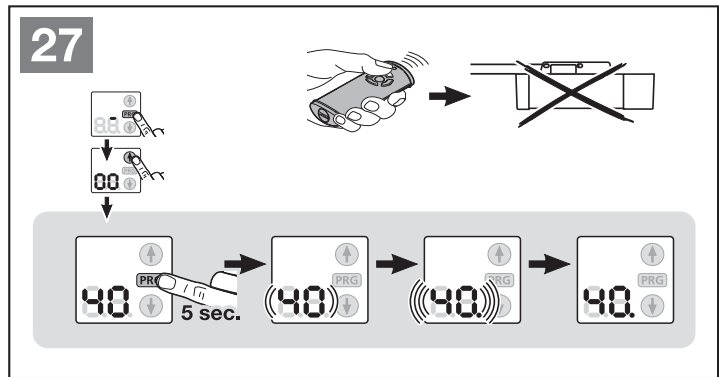
Beim Sperren werden nur die Tasten  und  am Antrieb gesperrt. Externe Bedienelemente und Handsender sind weiter aktiv.

Leuchtet der Dezimalpunkt neben der Menünummer, sind die Bedientasten gesperrt.

6.1.15 Menü 45: Entsperren der Bedientasten am Antrieb

► Siehe Bild 30



Beim Entsperren werden die Tasten  und  am Antrieb wieder freigegeben. Leuchtet der Dezimalpunkt neben der Menünummer, sind die Bedientasten **nicht** gesperrt.



7 Antrieb einlernen

Beim Einlernen (Bild 21) wird der Antrieb auf das Tor abgestimmt. Dabei wird die Länge des Fahrweges, die benötigte Kraft für die Auf- und Zufahrt und eventuell angeschlossene Sicherheitseinrichtungen automatisch gelernt und spannungsausfallsicher gespeichert. Die Daten sind nur für dieses Tor gültig.

Antriebsbeleuchtung:

Ist der Antrieb ungelernt, leuchtet die Antriebsbeleuchtung für 60 Sekunden, sobald der Netzstecker in die Steckdose gesteckt wird. Durch Drücken der Tasten ,  oder **PRG** kann die Leuchtdauer verlängert werden.

Beim Einlernen blinkt die Antriebsbeleuchtung. Nach Abschluss der Lernfahrten leuchtet die Antriebsbeleuchtung und schaltet nach 60 Sekunden (Werkseinstellung) ab.

VORSICHT

Verletzungsgefahr durch falsch angewählten Tortyp

Bei falsch angewähltem Tortyp werden unspezifische Werte voreingestellt. Das Fehlverhalten des Tores kann zu Verletzungen führen.

- ▶ Wählen Sie nur das Menü an, das Ihrem vorhandenen Tortyp entspricht.

WARNUNG

Verletzungsgefahr durch nicht funktionierende Sicherheitseinrichtungen

Durch nicht funktionierende Sicherheitseinrichtungen kann es im Fehlerfall zu Verletzungen kommen.

- ▶ Nach den Lernfahrten muss der Inbetriebnehmer die Funktion(en) der Sicherheitseinrichtung(en) überprüfen.

Erst im Anschluss daran ist die Anlage betriebsbereit.

8 Handsender HS 5 BiSecur



WARNUNG

Verletzungsgefahr bei Torbewegung

Wird der Handsender bedient, können Personen durch die Torbewegung verletzt werden.

- ▶ Stellen Sie sicher, dass Handsender nicht in Kinderhände gelangen und nur von Personen benutzt werden, die in die Funktionsweise der ferngesteuerten Toranlage eingewiesen sind!
- ▶ Sie müssen den Handsender generell mit Sichtkontakt zum Tor bedienen, wenn dieses nur über eine Sicherheitseinrichtung verfügt!
- ▶ Durchfahren bzw. durchgehen Sie Toröffnungen von ferngesteuerten Toranlagen erst, wenn das Garagentor in der Endlage Tor-Auf steht!
- ▶ Bleiben Sie niemals unter dem geöffneten Tor stehen.
- ▶ Beachten Sie, dass am Handsender versehentlich eine Taste betätigt werden kann (z. B. in der Hosentasche / Handtasche) und es hierbei zu einer ungewollten Torfahrt kommen kann.

VORSICHT

Verletzungsgefahr durch unbeabsichtigte Torfahrt

Während des Lernvorgangs am Funk-System kann es zu unbeabsichtigten Torfahrten kommen.

- ▶ Achten Sie darauf, dass sich beim Lernen des Funk-Systems keine Personen oder Gegenstände im Bewegungsbereich des Tores befinden.

VORSICHT

Verbrennungsgefahr am Handsender

Bei direkter Sonneneinstrahlung oder großer Hitze kann sich der Handsender so stark erhitzen, dass es beim Gebrauch zu Verbrennungen kommen kann.

- ▶ Schützen Sie den Handsender vor direkter Sonneneinstrahlung und großer Hitze (z. B. im Ablagefach der Fahrzeugarmatur).

ACHTUNG

Beeinträchtigung der Funktion durch Umwelteinflüsse

Bei Nichtbeachtung kann die Funktion beeinträchtigt werden! Schützen Sie den Handsender vor folgenden Einflüssen:

- direkter Sonneneinstrahlung (zul. Umgebungstemperatur: -20 °C bis $+60\text{ °C}$)
- Feuchtigkeit
- Staubbelastung

HINWEISE:

- Ist kein separater Zugang zur Garage vorhanden, führen Sie jede Änderung oder Erweiterung von Funk-Systemen innerhalb der Garage durch.
- Führen Sie nach dem Programmieren oder Erweitern des Funk-Systems eine Funktionsprüfung durch.

- Verwenden Sie für die Inbetriebnahme oder die Erweiterung des Funk-Systems ausschließlich Originalteile.
- Die örtlichen Gegebenheiten können Einfluss auf die Reichweite des Funk-Systems haben.
- GSM 900-Handys können bei gleichzeitiger Benutzung die Reichweite beeinflussen.

8.1 Beschreibung des Handsenders

▶ Siehe Bild 20

8.2 Batterie einlegen / wechseln

▶ Siehe Bild 20

ACHTUNG
Zerstörung des Handsenders durch auslaufende Batterie
Batterien können auslaufen und den Handsender zerstören.
▶ Entfernen Sie die Batterie aus dem Handsender, wenn dieser längere Zeit nicht benutzt wird.

8.3 Betrieb des Handsenders

Jeder Handsendertaste ist ein Funkcode zugeordnet. Drücken Sie die Handsendertaste, deren Funkcode Sie senden möchten.

- Der Funkcode wird gesendet und die LED leuchtet 2 Sekunden blau.

HINWEIS:

Ist die Batterie fast leer, blinkt die LED 2 x rot

- vor dem Senden des Funkcodes.
 - ▶ Die Batterie **sollte** in Kürze ersetzt werden.
- und es erfolgt kein Senden des Funkcodes.
 - ▶ Die Batterie **muss** umgehend ersetzt werden.

8.4 Vererben / Senden eines Funkcodes

- Drücken Sie die Handsendertaste, deren Funkcode Sie vererben / senden möchten und halten Sie diese gedrückt.
 - Der Funkcode wird gesendet; die LED leuchtet 2 Sekunden blau und erlischt.
 - Nach 5 Sekunden blinkt die LED abwechselnd rot und blau; der Funkcode wird gesendet.
- Wird der Funkcode übertragen und erkannt, lassen Sie die Handsendertaste los.
 - Die LED erlischt.

HINWEIS:

Zum Vererben / Senden haben Sie 15 Sekunden Zeit. Wird innerhalb dieser Zeit der Funkcode nicht erfolgreich vererbt / gesendet muss der Vorgang wiederholt werden.

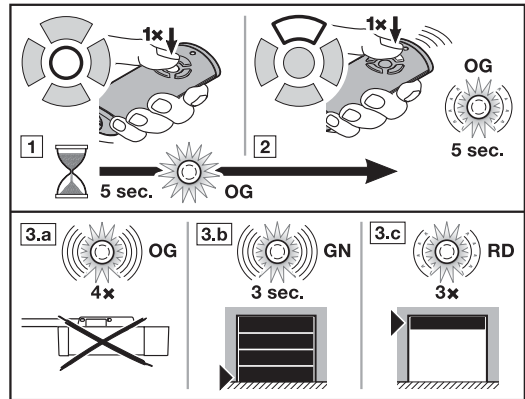
8.5 Abfrage der Torposition

8.5.1 Manuelle Abfrage der Torposition

Mit diesem Handsender können Sie die aktuelle Torposition (auf / zu) eines Tores abfragen. Hierfür muss der Antrieb mit einem bidirektionalen Funkmodul ausgestattet und in Reichweite des Handsenders sein.

HINWEIS:

Wird eine Handsendertaste gedrückt, mit der kein bidirektionales Funkmodul angesteuert wird, wird die Abfrage der Torposition abgebrochen.

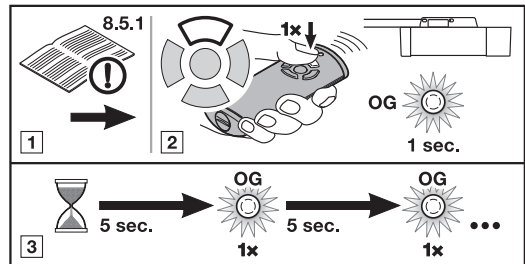


- Drücken Sie die Abfragetaste Torposition.
 - Die LED leuchtet 5 Sekunden orange.
- Drücken Sie innerhalb dieser Zeit die Handsendertaste für die Toranlage, deren Position abgefragt werden soll.
 - Die LED blinkt bis zu 5 Sekunden langsam orange.
- Je nach Position des Tores erfolgt eine entsprechende Rückmeldung.
 - Die LED blinkt 4 x schnell orange.
 - Der Antrieb ist außer Reichweite.
 - Die LED blinkt 3 Sekunden schnell grün.
 - Position : Tor ist geschlossen.
 - Die LED blinkt 3 x langsam rot.
 - Position : Tor ist nicht geschlossen.

Eine neue Abfrage der Torposition ist erst möglich, nachdem die LED erloschen ist.

8.5.2 Automatische Rückmeldung der Torposition nach der manuellen Abfrage

Wird nach der manuellen Abfrage der Torposition die selbe Handsendertaste innerhalb von 5 Sekunden erneut gedrückt, erhalten Sie eine automatische Rückmeldung der Torposition, sobald das Tor eine Endlage erreicht hat.



- Führen Sie eine manuelle Abfrage der Torposition durch, siehe Kap. 8.5.1.
- Drücken Sie **erneut** die Handsendertaste wie im Kap. 8.5.1, 2. Schritt beschrieben.
 - Der Funkcode wird gesendet; die LED leuchtet kurz orange.
- Die Position des Tores wird alle 5 Sekunden abgefragt; die LED leuchtet kurz orange.

HINWEIS:

Durch das erneute Drücken der Handsendertaste wird eine Torfahrt ausgelöst, wenn das Tor steht.

4. Ist die Position des Antriebs bekannt, wird diese automatisch zurückgesendet.

8.6 Reset des Handsenders

Jeder Handsendertaste wird durch folgende Schritte ein neuer Funkcode zugeordnet.

- Öffnen Sie den Batteriedeckel und entnehmen Sie die Batterie für 10 Sekunden.
- Drücken Sie eine Handsendertaste und halten Sie diese gedrückt.
- Legen Sie die Batterie ein und schließen den Batteriedeckel.
 - Die LED blinkt 4 Sekunden langsam blau.
 - Die LED blinkt 2 Sekunden schnell blau.
 - Die LED leuchtet lange blau.
- Lassen Sie die Handsendertaste los.
Alle Funkcodes sind neu zugeordnet.

HINWEIS:

Wird die Handsendertaste vorzeitig losgelassen, werden keine neuen Funkcodes zugeordnet.

8.7 LED-Anzeige

Blau (BU)

Zustand	Funktion
leuchtet 2 Sek.	ein Funkcode wird gesendet
blinkt langsam	Handsender befindet sich im Modus Lernen
blinkt schnell nach langsamem Blinken	beim Lernen wurde ein gültiger Funkcode erkannt
blinkt 4 Sek. langsam, blinkt 2 Sek. schnell, leuchtet lang	Geräte-Reset wird durchgeführt bzw. abgeschlossen

Rot (RD)

Zustand	Funktion
blinkt 2 x	die Batterie ist fast leer
blinkt 3 x langsam	Position: Tor ist nicht geschlossen

Blau (BU) und Rot (RD)

Zustand	Funktion
abwechselndes Blinken	Handsender befindet sich im Modus Vererben / Senden

Orange (OG)

Zustand	Funktion
leuchtet 5 Sek.	die Abfrage der Torposition wurde aktiviert
blinkt 5 Sek. langsam	die Position wird abgefragt
blinkt 4 x schnell	der Antrieb ist außer Reichweite
leuchtet kurz	Position wird alle 5 Sek. abgefragt

Grün (GN)

Zustand	Funktion
blinkt 3 Sek. schnell	Position: Tor ist geschlossen

8.8 Reinigung des Handsenders

ACHTUNG

Beschädigung des Handsenders durch falsche Reinigung

Das Reinigen des Handsenders mit ungeeigneten Reinigungsmitteln kann das Handsender-Gehäuse sowie die Handsendertasten angreifen.

- Reinigen Sie den Handsender nur mit einem sauberen, weichen und feuchten Tuch.

HINWEIS:

Weiße Handsendertasten können sich bei regelmäßigem Gebrauch über einen längeren Zeitraum verfärben, wenn sie in Kontakt mit Kosmetik-Produkten (z. B. Handcreme) kommen.

8.9 Entsorgung



Elektro- und Elektronik-Geräte sowie Batterien dürfen nicht als Haus- oder Restmüll entsorgt werden, sondern müssen in den dafür eingerichteten Annahme- und Sammelstellen abgegeben werden.

8.10 Technische Daten

Typ	Handsender HS 5 BiSecur
Frequenz	868 MHz
Spannungsversorgung	1 x 1,5 V Batterie, Typ: AAA (LR03)
zul. Umgebungstemperatur	-20 °C bis +60 °C
Schutzart	IP20

8.11 Auszug aus der Konformitätserklärung für Handsender

Die Übereinstimmung des oben genannten Produktes mit den Vorschriften der Richtlinien gem. Artikel 3 der R&TTE - Richtlinien 1999/5/EG wurde nachgewiesen durch die Einhaltung folgender Normen:

- EN 60950:2000
- EN 300 220-1
- EN 300 220-3
- EN 301 489-1
- EN 300 489-3

Die original Konformitätserklärung kann beim Hersteller angefordert werden.

9 Externer Funk-Empfänger*

Mit einem externen Funk-Empfänger können z. B. bei eingeschränkter Reichweite die Funktionen *Impuls*, *Antriebsbeleuchtung* oder *Teilöffnung* angesteuert werden.

Bei nachträglichem Anschluss eines externen Funk-Empfängers müssen die Daten des integrierten Funkmoduls unbedingt gelöscht werden (siehe Kapitel 6.1.12).

HINWEIS:

Bei externen Empfängern mit Antennenlitze sollte diese nicht mit Gegenständen aus Metall (Nägel, Streben, usw.) in Verbindung kommen. Die beste Ausrichtung muss durch Versuche ermittelt werden.

GSM 900-Handys können bei gleichzeitiger Benutzung die Reichweite beeinflussen.

* Zubehör, ist nicht in der Standard-Ausstattung enthalten!

9.1 Einlernen von Handsendertasten

- ▶ Melden Sie die Handsendertaste für die gewünschte Funktion anhand der Bedienungsanleitung des externen Empfängers an.




9.2 Auszug aus der Konformitätserklärung für Empfänger


Die Übereinstimmung des oben genannten Produktes mit den Vorschriften der Richtlinien gem. Artikel 3 der R&TTE-Richtlinien 1999/5/EG wurde nachgewiesen durch die Einhaltung folgender Normen:


- EN 300 220-3
- EN 301 489-1
- EN 300 489-3


Die original Konformitätserklärung kann beim Hersteller angefordert werden.


10 Betrieb

	<p>WARNUNG</p>
	<p>Verletzungsgefahr bei Torbewegung Im Bereich des Tores kann es bei fahrendem Tor zu Verletzungen oder Beschädigungen kommen.</p> <ul style="list-style-type: none"> ▶ Kinder dürfen nicht an der Toranlage spielen. ▶ Stellen Sie sicher, dass sich im Bewegungsbereich des Tores keine Personen oder Gegenstände befinden. ▶ Verfügt die Toranlage nur über eine Sicherheitseinrichtung, dann betreiben Sie den Garagentor-Antrieb nur, wenn Sie den Bewegungsbereich des Tores einsehen können. ▶ Überwachen Sie den Torlauf, bis das Tor die Endlage erreicht hat. ▶ Durchfahren bzw. durchgehen Sie Toröffnungen von ferngesteuerten Toranlagen erst, wenn das Garagentor in der Endlage Tor-Auf steht! ▶ Bleiben Sie niemals unter dem geöffneten Tor stehen.
	

	<p>VORSICHT</p>
<p>Quetschgefahr in der Führungsschiene Das Greifen in die Führungsschiene während der Torfahrt kann zu Quetschungen führen.</p> <ul style="list-style-type: none"> ▶ Greifen Sie während der Torfahrt nicht in die Führungsschiene 	

	<p>VORSICHT</p>
<p>Verletzungsgefahr durch Seilglocke Wenn Sie sich an die Seilglocke hängen, können Sie abstürzen und sich verletzen. Der Antrieb kann abreißen und darunter befindliche Personen verletzen, Gegenstände beschädigen oder selbst zerstört werden.</p> <ul style="list-style-type: none"> ▶ Hängen Sie sich nicht mit dem Körpergewicht an die Seilglocke. 	

	<p>VORSICHT</p>
<p>Verletzungsgefahr durch heiße Lampe Das Anfassen der Kaltlicht-Reflektorlampe während oder direkt nach dem Betrieb kann zu Verbrennungen führen.</p> <ul style="list-style-type: none"> ▶ Fassen Sie die Kaltlicht-Reflektorlampe nicht an, wenn diese eingeschaltet ist bzw. unmittelbar nachdem diese eingeschaltet war. 	

	<p>VORSICHT</p>
<p>Verletzungsgefahr durch unkontrollierte Torbewegung in Richtung Tor-Zu bei Bruch einer vorhandenen Gewichtsausgleichs-Feder und Entriegelung des Führungsschlittens. Ohne die Montage eines Nachrüst-Sets kann es zu einer unkontrollierten Torbewegung in Richtung Tor-Zu kommen, wenn bei einer gebrochenen Gewichtsausgleichs-Feder, einem unzureichend ausgeglichenen Tor und einem nicht vollständig geschlossenen Tor der Führungsschlitten entriegelt wird.</p> <ul style="list-style-type: none"> ▶ Der verantwortliche Monteur muss ein Nachrüst-Set am Führungsschlitten montieren, wenn folgende Voraussetzungen zutreffen: <ul style="list-style-type: none"> – es gilt die Norm DIN EN 13241-1 – Der Garagentor-Antrieb wird von einem Sachkundigen an einem Hörmann Sectionaltor ohne Federbruchsicherung (BR30) nachgerüstet. <p>Dieses Set besteht aus einer Schraube, die den Führungsschlitten vor dem unkontrollierten Entriegeln sichert sowie einem neuen Seilglocken-Schild, auf dem die Bilder zeigen, wie das Set und der Führungsschlitten für die zwei Betriebsarten von der Führungsschiene zu handhaben sind.</p> <p>HINWEIS: Der Einsatz einer Notentriegelung bzw. eines Notentriegelungsschlosses ist in Verbindung mit dem Nachrüst-Set nicht möglich.</p>	

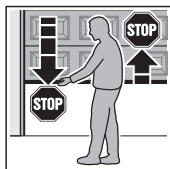
<p>ACHTUNG</p>	
<p>Beschädigung durch Seil der mechanischen Entriegelung Sollte das Seil der mechanischen Entriegelung an einem Dachträgersystem oder sonstigen Vorsprüngen des Fahrzeuges oder des Tores hängen bleiben, so kann dies zu Beschädigungen führen.</p> <ul style="list-style-type: none"> ▶ Achten Sie darauf, dass das Seil nicht hängen bleiben kann. <p>Hitzeentwicklung der Beleuchtung Durch die Hitzeentwicklung der Antriebsbeleuchtung kann es bei zu geringen Abständen zu einer Beschädigung kommen.</p> <ul style="list-style-type: none"> ▶ Der kleinste Abstand zu leicht entflammaren Materialien oder wärmeempfindlichen Flächen muss mindestens 0,1 m betragen (siehe Bild 7). 	

10.1 Benutzer einweisen

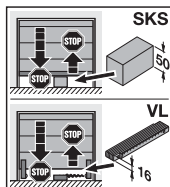
- ▶ Weisen Sie alle Personen, die die Toranlage benutzen, in die ordnungsgemäße und sichere Bedienung des Garagentor-Antriebs ein.
- ▶ Demonstrieren und testen Sie die mechanische Entriegelung sowie den Sicherheitsrücklauf.

10.2 Funktionsprüfung

Um den Sicherheitsrücklauf zu prüfen:



- Halten Sie das Tor während es **zufährt** mit beiden Händen an. Die Toranlage muss anhalten und den Sicherheitsrücklauf einleiten.
- Halten Sie das Tor während es **auffährt** mit beiden Händen an. Die Toranlage muss abschalten.
- Platzieren Sie in der Tormitte einen ca. 50 mm (SKS) bzw. 16 mm (VL) hohen Prüfkörper und fahren das Tor zu. Die Toranlage muss anhalten und den Sicherheitsrücklauf einleiten, sobald das Tor den Prüfkörper erreicht.



- Beauftragen Sie bei Versagen des Sicherheitsrücklaufs unmittelbar einen Sachkundigen mit der Prüfung bzw. der Reparatur.

10.3 Funktionen der verschiedenen Funkcodes

Jeder Handsendertaste ist ein Funkcode hinterlegt. Um den Antrieb mit dem Handsender zu bedienen, muss die jeweilige Handsendertaste für die gewünschte Funktion am Antrieb angemeldet werden, d.h. der entsprechende Funkcode muss an den integrierten Funk-Empfänger übertragen werden.

HINWEIS:

Wurde der Funkcode der eingelernten Handsendertaste zuvor von einem anderen Handsender kopiert, muss die Handsendertaste zum **ersten** Betrieb ein zweites Mal gedrückt werden.

10.3.1 Kanal 1 / Impuls

Der Garagentor-Antrieb arbeitet im Normal-Betrieb mit der Impulsfolgesteuerung, die über den eingelernten Funkcode *Impuls* oder einen externen Taster ausgelöst wird:

- Impuls: Das Tor fährt in die Richtung einer Endlage.
- Impuls: Das Tor stoppt.
- Impuls: Das Tor fährt in die Gegenrichtung.
- Impuls: Das Tor stoppt.
- Impuls: Das Tor fährt in die Richtung der beim 1. Impuls gewählten Endlage.

usw.

10.3.2 Kanal 2 / Licht

Die Antriebsbeleuchtung kann über den eingelernten Funkcode *Licht* eingeschaltet und vorzeitig ausgeschaltet werden.

10.3.3 Kanal 3 / Teilöffnung

Befindet sich das Tor **nicht** in **Teilöffnung**, wird es mit dem Funkcode *Teilöffnung* in diese Position gefahren.

Befindet sich das Tor **in** **Teilöffnung**, wird es mit dem Funkcode *Teilöffnung* in die Endlage *Tor-Zu* und mit dem Funkcode *Impuls* in die Endlage *Tor-Auf* gefahren.

10.4 Verhalten des Garagentor-Antriebs nach zwei aufeinander folgenden schnellen Auf-Fahrten

Der Motor des Garagentor-Antriebs ist mit einem thermischen Überlastschutz ausgestattet. Kommt es innerhalb von zwei Minuten zu zwei schnellen Fahrten in Richtung *Tor-Auf*, reduziert der Überlastungsschutz die Fahrgeschwindigkeit,

d. h. die Fahrten in Richtung *Tor-Auf* und *Tor-Zu* erfolgen mit gleicher Geschwindigkeit. Nach einer Ruhezeit von weiteren zwei Minuten wird die nächste Fahrt in Richtung *Tor-Auf* wieder schnell ausgeführt.

10.5 Verhalten bei einem Spannungsausfall (ohne Not-Akku)

Um das Garagentor während eines Spannungsausfalls von Hand öffnen oder schließen zu können, muss der Führungsschlitten bei geschlossenem Tor entkuppelt werden.

- Siehe Bild 4 auf Seite 21

10.6 Verhalten nach Spannungsrückkehr (ohne Not-Akku)

Nach Spannungsrückkehr muss der Führungsschlitten für den Automatikbetrieb wieder eingekuppelt werden.

- Siehe Bild 6 auf Seite 22

Aus Sicherheitsgründen wird nach einem Spannungsausfall **während** einer Torfahrt mit dem ersten Impulsbefehl immer Richtung *Tor-Auf* gefahren.

10.7 Referenzfahrt

Eine Referenzfahrt wird durchgeführt, wenn nach einem Spannungsausfall die Torposition unbekannt ist oder wenn die Kraftbegrenzung 3 x in Folge bei einer Fahrt in Richtung *Tor-Zu* anspricht.

In der Anzeige wird gleichzeitig die Endlage *Tor-Auf* und *Tor-Zu* angezeigt.

Eine Referenzfahrt erfolgt immer in Richtung *Tor-Auf*, dabei blinkt die Antriebsbeleuchtung langsam.

HINWEIS:

Bei mehrmaligem Ansprechen der Kraftbegrenzung in Richtung *Tor-Auf* wird keine Referenzfahrt durchgeführt.

11 Prüfung und Wartung

Der Garagentor-Antrieb ist wartungsfrei.

Zur Ihrer eigenen Sicherheit empfehlen wir jedoch, die Toranlage nach Herstellerangaben durch einen Sachkundigen prüfen und warten zu lassen.

⚠️ WARNUNG

Verletzungsgefahr durch unerwartete Torfahrt

Zu einer unerwarteten Torfahrt kann es kommen, wenn es bei Prüfung und Wartungsarbeiten an der Toranlage zum versehentlichen Wiedereinschalten durch Dritte kommt.

- Ziehen Sie bei allen Arbeiten an der Toranlage den Netzstecker **und** ggf. den Stecker des Not-Akkus.
- Sichern Sie die Toranlage gegen unbefugtes Wiedereinschalten.

Eine Prüfung oder eine notwendige Reparatur darf nur von einer sachkundigen Person durchgeführt werden. Wenden Sie sich hierzu an Ihren Lieferanten.

Eine optische Prüfung kann vom Betreiber durchgeführt werden.

- Prüfen Sie alle Sicherheitseinrichtungen ohne Testung **halbjährlich**.
- Vorhandene Fehler bzw. Mängel müssen **sofort** behoben werden.

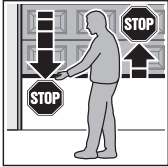
11.1 Spannung des Zahngurtes / Zahnriemens

Der Zahngurt / Zahnriemen der Führungsschiene besitzt eine werkseitig optimale Vorspannung.

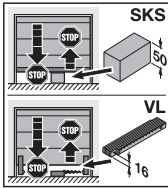
In der Anfahr- und Abbremsphase kann es bei großen Toren zu einem kurzzeitigen Heraushängen des Gurtes / Riemens aus dem Schienenprofil kommen. Dieser Effekt bringt jedoch keine technischen Einbußen mit sich und wirkt sich auch nicht nachteilig auf die Funktion und Lebensdauer des Antriebs aus.

11.2 Sicherheitsrücklauf / Reversieren prüfen

Um den Sicherheitsrücklauf / das Reversieren zu prüfen:



1. Halten Sie das Tor während es **zufährt** mit beiden Händen an. Die Toranlage muss anhalten und den Sicherheitsrücklauf einleiten.
2. Halten Sie das Tor während es **auffährt** mit beiden Händen an. Die Toranlage muss abschalten.
3. Platzieren Sie in der Tormitte einen ca. 50 mm (SKS) bzw. 16 mm (VL) hohen Prüfkörper und fahren das Tor zu. Die Toranlage muss anhalten und den Sicherheitsrücklauf einleiten, sobald das Tor den Prüfkörper erreicht.



- ▶ Beauftragen Sie bei Versagen des Sicherheitsrücklaufs unmittelbar einen Sachkundigen mit der Prüfung bzw. der Reparatur.

11.3 Ersatzlampe

Typ	Kaltlicht-Reflektorlampe mit Schutzglas und UV-Schutz
Socket	GU 5,3
Nennleistung	20 W
Nennspannung	12 V
Abstrahlwinkel	36° – 60°
Durchmesser	51 mm
Farbe der Lampe	klar

Bei eingeschalteter Beleuchtung liegt an der Lampenfassung eine Wechselspannung von 12 VAC an.

- ▶ Wechseln Sie die Kaltlicht-Reflektorlampe grundsätzlich nur im spannungslosen Zustand des Antriebs.

12 Werksreset

- ▶ Siehe Bild 32

Um die Werkseinstellung wiederherzustellen:

1. Ziehen Sie den Netzstecker und ggf. den Stecker des Not-Akkus.
2. Drücken Sie die Taste **PRG** und halten Sie diese gedrückt.
3. Stecken Sie den Netzstecker wieder ein.
In der Anzeige leuchtet
 - für eine Sekunde **8.8**.
 - für eine Sekunde ein **C**
 - anschließend ein **U**
4. Lassen Sie die Taste **PRG** los.
Die Antriebsbeleuchtung blinkt 1 x und leuchtet dann dauerhaft.
5. Justieren Sie den Antrieb und lernen Sie ihn ein (siehe Kapitel 5).

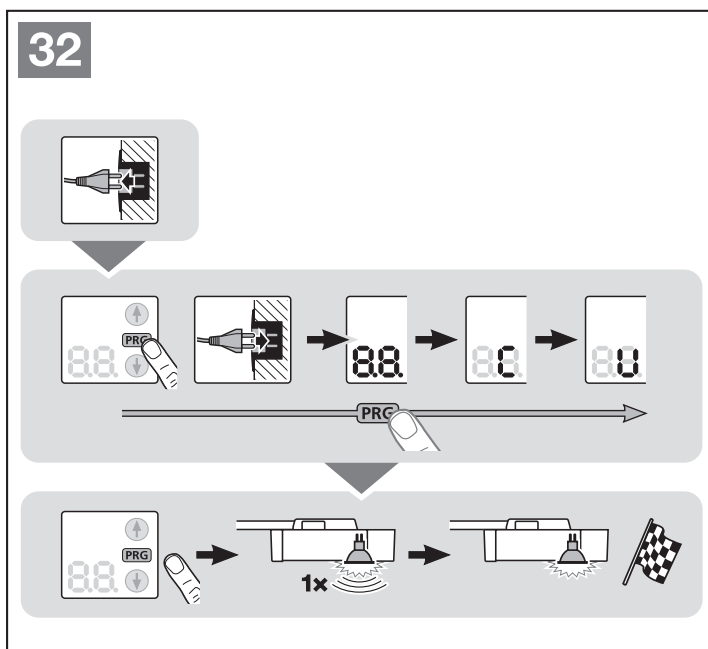
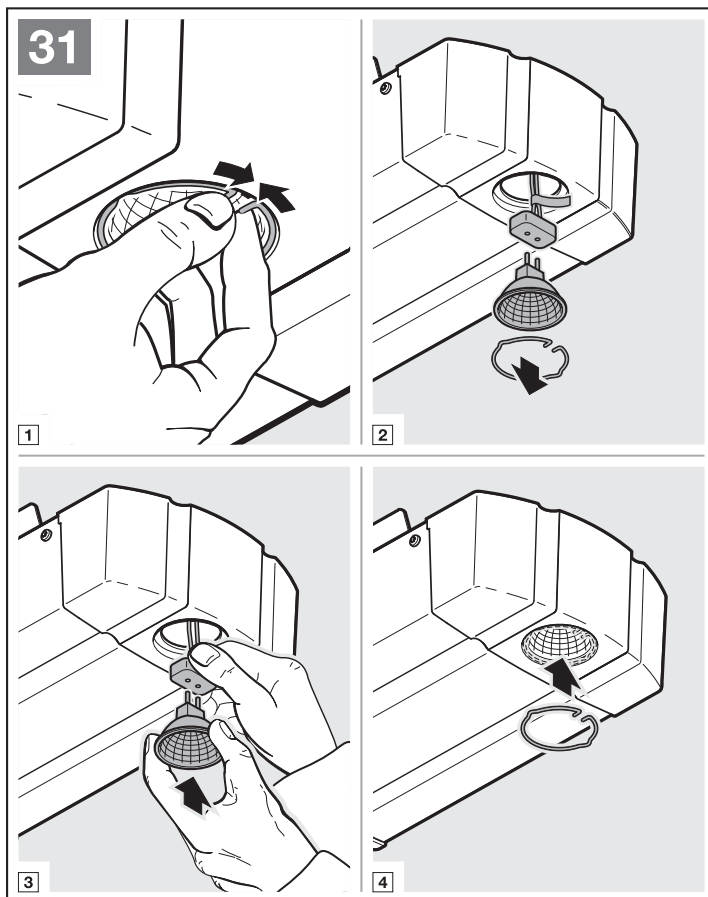
War das Werksreset nicht erfolgreich, wechselt der Antrieb automatisch zurück in den Betriebsmodus.

HINWEIS:

Die eingelernten Funkcodes (*Impuls / Licht / Teilöffnung*) bleiben erhalten.

Um alle Funkcodes zu löschen:

- ▶ Siehe Kapitel 6.1.12



13 Demontage und Entsorgung

HINWEIS:

Beachten Sie beim Abbau alle geltenden Vorschriften der Arbeitssicherheit.

Lassen Sie den Garagenter-Antrieb von einem Sachkundigen nach dieser Anleitung sinngemäß in umgekehrter Reihenfolge demontieren und fachgerecht entsorgen.

14 Garantiebedingungen

Dauer der Garantie

Zusätzlich zu der gesetzlichen Gewährleistung des Händlers aus dem Kaufvertrag leisten wir folgende Teilegarantie ab Kaufdatum:

- 5 Jahre auf die Antriebstechnik, Motor und Motorsteuerung
- 2 Jahre auf Funk, Zubehör und Sonderanlagen

Durch die Inanspruchnahme der Garantie verlängert sich die Garantiezeit nicht. Für Ersatzlieferungen und Nachbesserungsarbeiten beträgt die Garantiefrist 6 Monate, mindestens aber die laufende Garantiezeit.

Voraussetzungen

Der Garantieanspruch gilt nur in dem Land, in dem das Gerät gekauft wurde. Die Ware muss auf dem von uns vorgegebenen Vertriebsweg erstanden worden sein. Der Garantieanspruch besteht nur für Schäden am Vertragsgegenstand selbst.

Der Kaufbeleg gilt als Nachweis für Ihren Garantieanspruch.

Leistungen

Für die Dauer der Garantie beseitigen wir alle Mängel am Produkt, die nachweislich auf einen Material- oder Herstellungsfehler zurückzuführen sind. Wir verpflichten uns, nach unserer Wahl die mangelhafte Ware unentgeltlich gegen mangelfreie zu ersetzen, nachzubessern oder durch einen Minderwert zu ersetzen. Ersetzte Teile werden unser Eigentum.

Die Erstattung von Aufwendungen für Aus- und Einbau, Überprüfung entsprechender Teile, sowie Forderungen nach entgangenem Gewinn und Schadensersatz sind von der Garantie ausgeschlossen.

Ebenfalls ausgeschlossen sind Schäden durch:

- unsachgemäßen Einbau und Anschluss
- unsachgemäße Inbetriebnahme und Bedienung
- äußere Einflüsse wie Feuer, Wasser, anormale Umweltbedingungen
- mechanische Beschädigungen durch Unfall, Fall, Stoß
- fahrlässige oder mutwillige Zerstörung
- normale Abnutzung oder Wartungsmangel
- Reparatur durch nicht qualifizierte Personen
- Verwenden von Teilen fremder Herkunft
- Entfernen oder Unkenntlich machen des Typenschildes

15 Auszug aus der Einbauerklärung

(im Sinne der EG-Maschinenrichtlinie 2006/42/EG für den Einbau einer unvollständigen Maschine gemäß Anhang II, Teil 1 B).

Das auf der Rückseite beschriebene Produkt ist entwickelt, konstruiert und gefertigt in Übereinstimmung mit folgenden Richtlinien:

- EG-Richtlinie Maschinen 2006/42/EG
- EG-Richtlinie Bauprodukte 89/106/EWG
- EG-Richtlinie Niederspannung 2006/95/EG
- EG-Richtlinie Elektromagnetische Verträglichkeit 2004/108/EG

Angewandte und herangezogene Normen und Spezifikationen:

- EN ISO 13849-1, PL „c“, Cat. 2
Sicherheit von Maschinen – Sicherheitsbezogene Teile von Steuerungen – Teil 1: Allgemeine Gestaltungsleitsätze
- EN 60335-1/2, soweit zutreffend
Sicherheit von elektrischen Geräten/Antrieben für Tore
- EN 61000-6-3
Elektromagnetische Verträglichkeit – Störaussendung
- EN 61000-6-2
Elektromagnetische Verträglichkeit – Störfestigkeit

Unvollständige Maschinen im Sinne der EG-Richtlinie 2006/42/EG sind nur dazu bestimmt, in andere Maschinen oder in andere unvollständige Maschinen oder Anlagen eingebaut oder mit ihnen zusammengefügt zu werden, um zusammen mit ihnen eine Maschine im Sinne der o.g. Richtlinie zu bilden.

Deshalb darf dieses Produkt erst dann in Betrieb genommen werden, wenn festgestellt wurde, dass die gesamte Maschine / Anlage, in der es eingebaut wurde, den Bestimmungen der o.g. EG-Richtlinie entspricht.

Bei einer nicht mit uns abgestimmten Änderung des Produktes verliert diese Erklärung ihre Gültigkeit.

16 Technische Daten

Netzanschluss	230/240 V, 50/60 Hz
Stand-by	ca. 1 W
Schutzart	Nur für trockene Räume
Abschaltautomatik	Wird für beide Richtungen automatisch getrennt eingelernt.
Endlagen-Abschaltung / Kraftbegrenzung	Selbstlernend, verschleißfrei, da ohne mechanische Schalter realisiert, zusätzlich integrierte Laufzeitbegrenzung von ca. 60 Sek. Bei jedem Torlauf nachjustierende Abschaltautomatik.
Nennlast	Siehe Typenschild
Zug- und Druckkraft	Siehe Typenschild
Motor	Gleichstrommotor mit Hallsensor
Transformator	Mit Thermoschutz
Anschluss	Schraubenlose Anschluss technik für externe Geräte mit Sicherheitskleinspannung 24 V DC, wie z. B. Innen- und Außentaster mit Impulsbetrieb.
Sonderfunktionen	<ul style="list-style-type: none"> • Stopp- / Ausschalter anschließbar • Lichtschranke oder Schließkantensicherung anschließbar • Optionsrelais für Warnleuchte, zusätzliche externe Beleuchtung anschließbar über HCP-Bus-Adapter
Schnellentriegelung	Bei Stromausfall von innen mit Zugseil zu betätigen
Universalbeschlag	Für Schwing- und Sectionaltore
Torlaufgeschwindigkeit	<ul style="list-style-type: none"> • bei Fahrt in Richtung <i>Tor-Zu</i> max. 14 cm/s¹⁾ • bei Fahrt in Richtung <i>Tor-Auf</i> max. 22 cm/s¹⁾
Luftschallemission Garagentor-Antrieb	≤ 70 dB (A)
Führungsschiene	Mit 30 mm extrem flach, mit integrierter Aufschiebesicherung und wartungsfreiem Zahngurt / Zahnriemen.

1) abhängig vom Antriebstyp, Tortyp, Torgröße und Torblattgewicht

17 Anzeigen von Fehlern / Warnmeldungen und Betriebszuständen

17.1 Anzeige von Fehlern und Warnungen

Anzeige	Fehler / Warnung	Mögliche Ursache	Abhilfe
8.8 _(*)	Einstellen der Reversiergrenze nicht möglich	Beim Einstellen der Reversiergrenze SKS / VL war ein Hindernis im Weg	Das Hindernis beseitigen
		Die Position der Reversiergrenze ist > 200 mm vor der Endlage <i>Tor-Zu</i>	Durch Drücken der Tasten  oder  wird der Fehler quittiert. Wählen Sie eine Position < 200 mm vor der Endlage <i>Tor-Zu</i>
	Einstellen der Teilöffnungshöhe nicht möglich	Die Teilöffnungshöhe befindet sich zu nah an der Endlage <i>Tor-Zu</i> (≤ 120 mm Schlittenweg)	Die Teilöffnungshöhe muss größer sein
8.2 _(*)	Sicherheitseinrichtungen (Lichtschanke)	Es ist keine Lichtschanke angeschlossen	Eine Lichtschanke anschließen bzw. das Menü 60 aktivieren
		Der Lichtstrahl ist unterbrochen	Die Lichtschanke einstellen
		Die Lichtschanke ist defekt	Die Lichtschanke auswechseln
8.3 _(*)	Kraftbegrenzung in Richtung <i>Tor-Zu</i>	Das Tor läuft zu schwer oder ungleichmäßig	Den Torlauf korrigieren
		Ein Hindernis befindet sich im Torbereich	Das Hindernis beseitigen, ggf. den Antrieb neu einlernen
8.4 _(*)	Ruhestromkreis geöffnet	Die Schlupftür ist geöffnet	Die Schlupftür schließen
		Der Magnet ist falsch herum montiert	Den Magneten richtig herum montieren (siehe Anleitung vom Schlupftürkontakt)
		Die Testung ist nicht in Ordnung	Den Schlupftürkontakt auswechseln
		Stopp UAP gedrückt	
8.5 _(*)	Kraftbegrenzung in Richtung <i>Tor-Auf</i>	Das Tor läuft zu schwer oder ungleichmäßig	Den Torlauf korrigieren
		Ein Hindernis befindet sich im Torbereich	Das Hindernis beseitigen, ggf. den Antrieb neu einlernen
8.6 _(*)	Systemfehler	Interner Fehler	Wiederherstellen der Werkseinstellung (siehe Kapitel 12) und den Antrieb neu einlernen, ggf. auswechseln
	Laufzeitbegrenzung	Der Gurt / Riemen ist gerissen Der Antrieb ist defekt	Den Gurt / Riemen auswechseln Den Antrieb auswechseln
8.7 _(*)	Kommunikationsfehler	Kommunikation mit Zusatzplatine ist fehlerhaft (z. B. UAP 1, ES 1, ES 2, EF 1)	Die Zuleitungen prüfen, ggf. auswechseln
			Die Zusatzplatine prüfen, ggf. auswechseln
8.8 _(*)	Fahrbefehl ist nicht möglich	Der Antrieb wurde für die Bedienelemente gesperrt und ein Fahrbefehl wurde erteilt	Den Antrieb für die Bedienelemente freigeben
			Den Anschluss des IT 3b prüfen
8.9 _(*)	Schließkantensicherung	Der Lichtstrahl ist unterbrochen	Sender und Empfänger kontrollieren, ggf. auswechseln bzw. die Schließkantensicherung komplett auswechseln
		8k2-Widerstandskontaktleiste ist defekt bzw. nicht angeschlossen	8k2-Widerstandskontaktleiste prüfen bzw. über die Auswerteeinheit 8k2-1T am Antrieb anschließen
8.8	Kein Referenzpunkt	Spannungsausfall	Das Tor in die Endlage <i>Tor-Auf</i> fahren
		Kraftbegrenzung hat 3 x in Folge in Richtung <i>Tor-Zu</i> angesprochen	
8.0	Der Antrieb ist ungelern	Der Antrieb ist noch nicht eingelernt	Den Antrieb einlernen (siehe Kapitel 5)

Anzeige	Fehler / Warnung	Mögliche Ursache	Abhilfe
	Wartungsanzeige blinkt während jeder Torfahrt.	Kein Fehler Das durch den Monteur eingestellte Wartungsintervall ist überschritten.	Die Toranlage nach Herstellerangaben durch einen Sachkundigen prüfen und warten lassen.

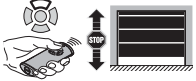
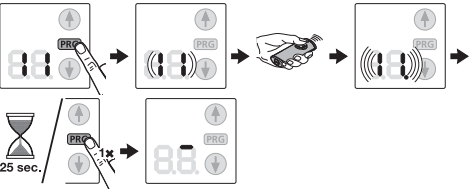

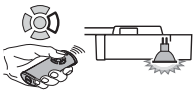
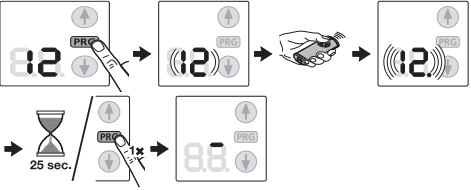

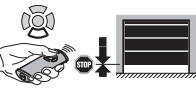
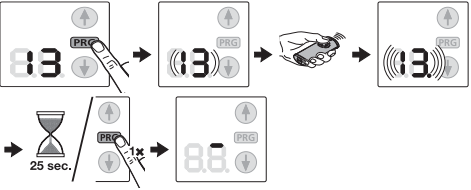




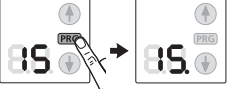

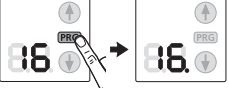



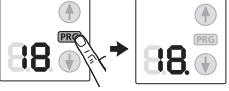


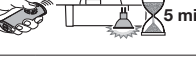

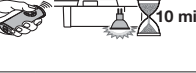
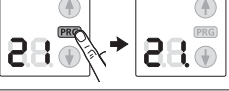
17.2 Anzeige der Betriebszustände

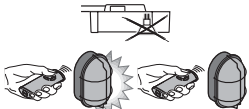
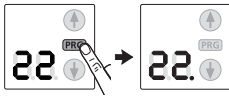
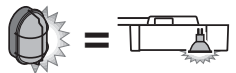

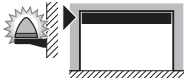

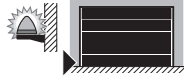
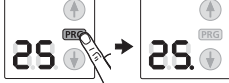
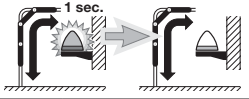
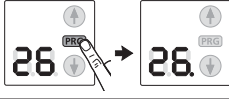
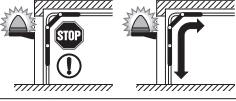
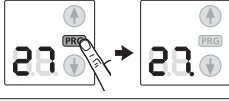
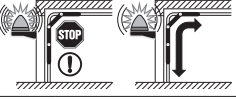
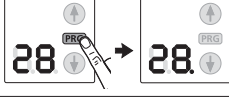


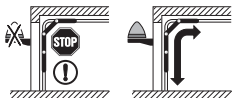


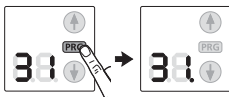

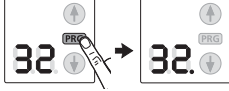

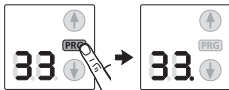
	Der Antrieb befindet sich in der Endlage <i>Tor-Auf</i>		Der Antrieb befindet sich in einer Zwischenlage
	1. Der Antrieb fährt momentan 2. Die Vorwarnzeit ist aktiv		Der Antrieb befindet sich in der Endlage <i>Tor-Zu</i>
	Der Antrieb befindet sich in der Teilöffnung		
	Impulseingang von einem Funkcode (blinkt 1x)		Sendet Statusrückmeldung an den Handsender (blinkt 1 x)

18 Menü- und Programmierübersicht

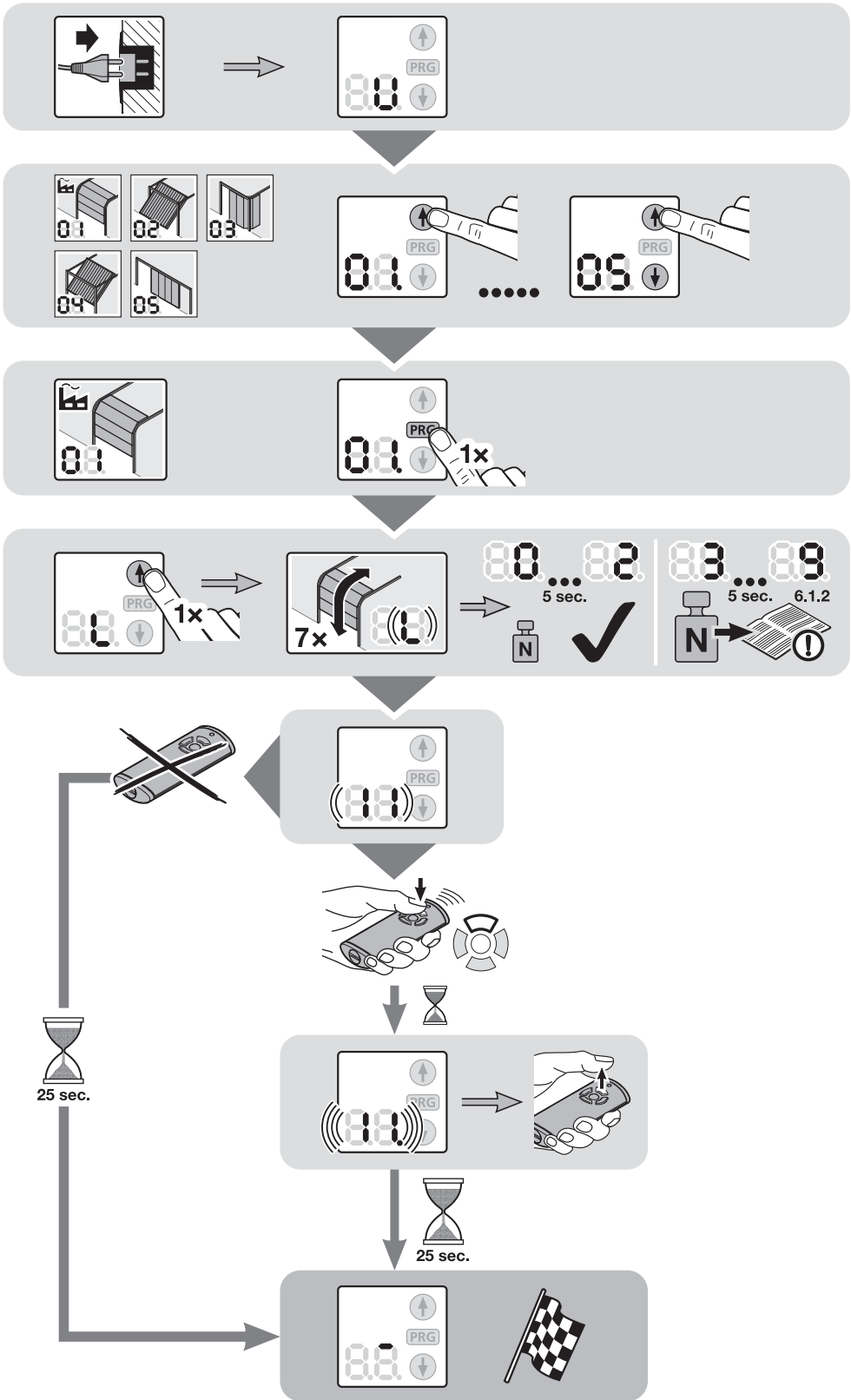
Die genannten Werkseinstellungen gelten für den Tortyp Sectionaltor.

Symbol	Menü	Aktion	Hinweis	
	00		Verlassen des Programmiermodus	
Tortyp auswählen				
	01		 Tortyp auswählen - (alle benötigten Standard-Einstellungen wie Geschwindigkeit, Soft-Stopp, Reversierverhalten der Sicherheitseinrichtungen, Reversiergrenze, usw. werden voreingestellt)	
	02			
	03			
	04			ET 100 ET 500 nur SupraMatic H
	05			ST 500 nur SupraMatic H
Lernfahrten				
	80	 	Lernfahrten nach Service / Wartung oder Änderungen	

Symbol	Menü	Aktion	Hinweis
Handsender anmelden			
	81		Impuls 
	82		Licht 
	83		Teilöffnung 
Tortyp abfragen			
	84		06 = Fremdtor
Nachleuchtdauer durch Antrieb			
	85		
	86		
	87		
	88		
Nachleuchtdauer durch externe Bedienelemente			
	89		
	20		
	28		

Symbol	Menü	Aktion	Hinweis
Zusätzliche Funktionen mit Relais			(HOR 1 oder 3. Relais UAP 1)
	22		Ein / Aus externe Beleuchtung
	23		Funktion wie Antriebsbeleuchtung 
	24		Meldung <i>Endlage Tor-Auf</i>
	25		Meldung <i>Endlage Tor-Zu</i>
	26		Wischsignal bei Befehlsgabe <i>Tor-Auf</i>
	27		Anfahr- / Vorwarnung Dauersignal
	28		Anfahr- / Vorwarnung blinkend
	29		Relais zieht während der Fahrt an
Vorwarzeit			
	30		
	31		
Automatischer Zulauf - Aufhaltezeit			Lichtschanke erforderlich
	32		
	33		

Symbol	Menü	Aktion	Hinweis
	34		
	35		
	36.		
Verhalten bei Tastendruck - Automatischer Zulauf - Aufhaltezeit			
	37.		Tastendruck verlängert Aufhaltezeit
	38		Tastendruck bricht Aufhaltezeit ab
Alle Funkcodes löschen			
	40		alle Handsender alle Funktionen
Automatischer Zulauf - Teilöffnung			Lichtschranke erforderlich
	41		
	42.		
Lüftungsposition ändern			
	43		
Bedientasten sperren / entsperren			
	44		
	45.		





TR10A107-C RE / 12.2013

SupraMatic

HÖRMANN KG Verkaufsgesellschaft
Upheider Weg 94-98
D-33803 Steinhagen
www.hoermann.com