

bod'or KTM

# Maßtabellen

Zargensysteme

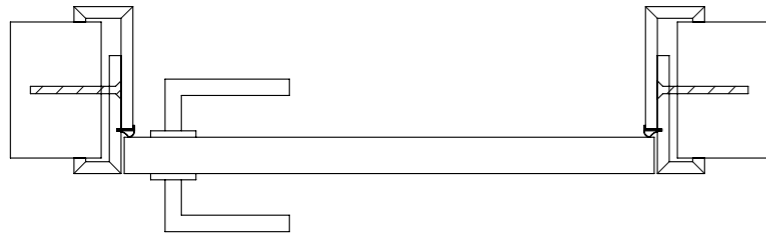
# BOD'OR KTM

## Zargensysteme Maßtabellen

	Seite
Cube wandumfassend inkl. ausstemmen Wand	4
Cube wandumfassend ohne ausstemmen Wand	6
RE-Cube wandumfassend	8
Cube wandbündig 6 mm	10
RE-Cube wandbündig 6 mm	12
Cube wandbündig 12 mm	14
RE-Cube wandbündig 12 mm	16
Cube SF	18
Under-Cover 25	20
RE-Under-Cover 25	22



# Maßtabelle CUBE wandumfassend inkl. ausstemmen Wand



## 1-flügelig

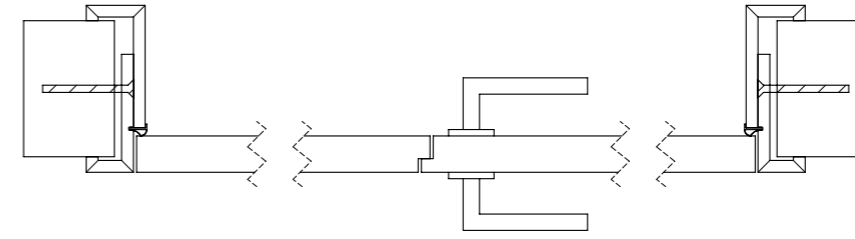
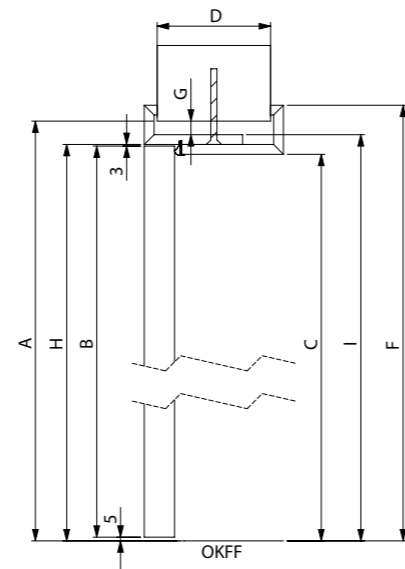
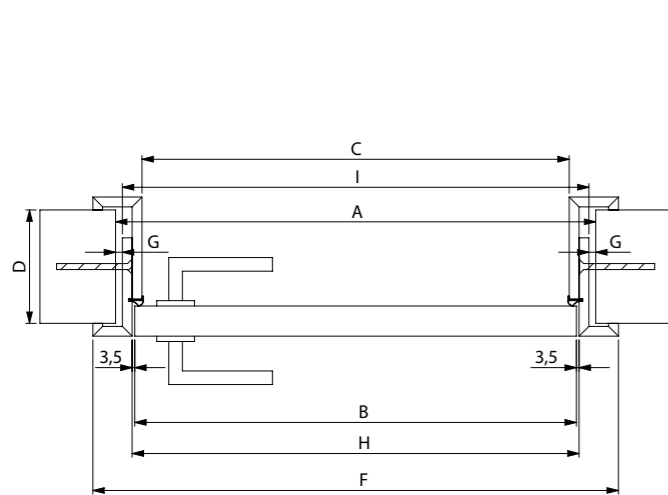
Breite	A			B			H			F			I			C		
	Maueröffnungsmaße			Türblattaussenmaß			Zargenfalzmaße			Bekleidungsaußenmaße			Futteraußenmaße			Durchgangsmaße		
	+ 51 mm			0			+ 7 mm			+ 111 mm			+ 32 mm			- 19 mm		
Höhe	x	Breite	Höhe	x	Breite	Höhe	x	Breite	Höhe	x	Breite	Höhe	x	Breite	Höhe	x	Breite	
		635			584			591			695			616			565	
		760			709			716			820			741			690	
		885			834			841			945			866			815	
		1010			959			966			1070			991			940	
		1135			1084			1091			1195			1116			1065	
		1260			1209			1216			1320			1241			1190	

Höhe	+ 38 mm		0		+ 8 mm		+ 60 mm		+ 20 mm		- 5 mm	
	2010		1972		1980		2032		1992		1967	
	2135		2097		2105		2157		2117		2092	
	2260		2222		2230		2282		2242		2217	
	2385		2347		2355		2407		2367		2342	
	2510		2472		2480		2532		2492		2467	
	2635		2597		2605		2657		2617		2592	
	2760		2722		2730		2782		2742		2717	
	2885		2847		2855		2907		2867		2842	
	3010		2972		2980		3032		2992		2967	

Mindestendwandstärke 65 mm

Maße basieren auf:

Montageluft: Seitlich 2 x 9,5 = 19 mm      Oben 18 mm



## 2-flügelig

Breite	A			B			H			F			I			C		
	Maueröffnungsmaße			Türblattaussenmaß			Zargenfalzmaße			Bekleidungsaußenmaße			Futteraußenmaße			Durchgangsmaße		
	+ 66 mm			0			+ 7 mm			+ 111 mm			+ 32 mm			- 19 mm		
Höhe	x	Breite	Höhe	x	Breite	Höhe	x	Breite	Höhe	x	Breite	Höhe	x	Breite	Höhe	x	Breite	
		1500			1434			1441			1545			1466			1415	
		1750			1684			1691			1795			1716			1665	
		2000			1934			1941			2045			1966			1915	

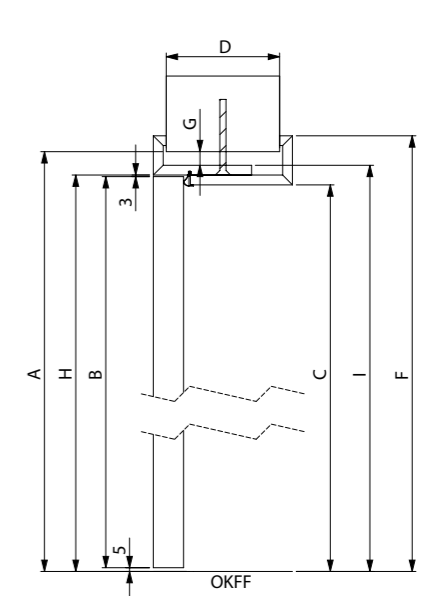
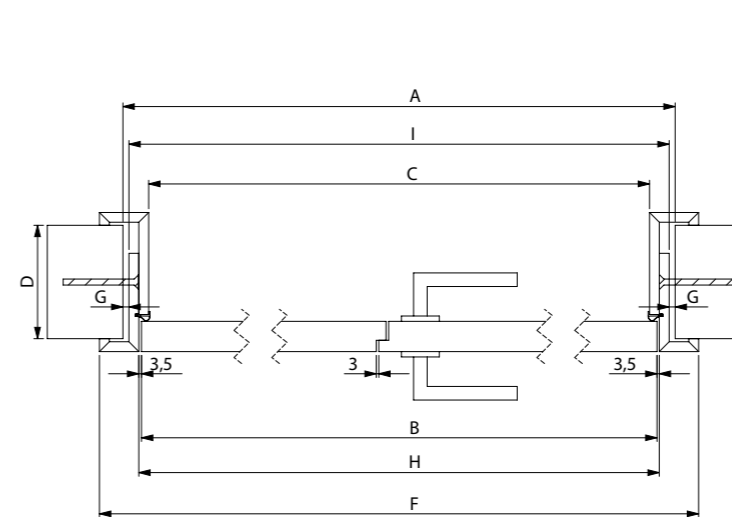
Höhe	+ 38 mm		0		+ 8 mm		+ 60 mm		+ 20 mm		- 5 mm	
	2010		1972		1980		2032		1992		1967	
	2135		2097		2105		2157		2117		2092	
	2260		2222		2230		2282		2242		2217	
	2385		2347		2355		2407		2367		2342	
	2510		2472		2480		2532		2492		2467	
	2635		2597		2605		2657		2617		2592	
	2760		2722		2730		2782		2742		2717	
	2885		2847		2855		2907		2867		2842	
	3010		2972		2980		3032		2992		2967	

\* 2 x 722 mm  
\* 2 x 847 mm  
\* 2 x 972 mm

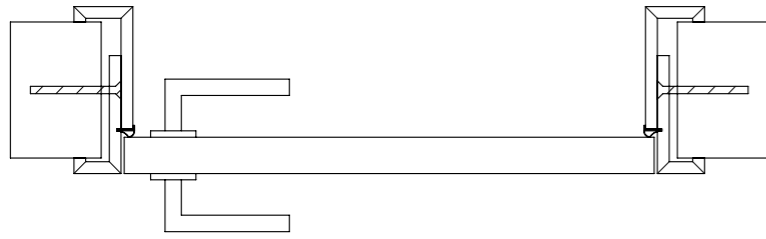
Mindestendwandstärke 65 mm

Maße basieren auf:

Montageluft: Seitlich 2 x 9,5 = 19 mm      Oben 18 mm



# Maßtabelle CUBE wandumfassend ohne ausstemmen Wand



## 1-flügelig

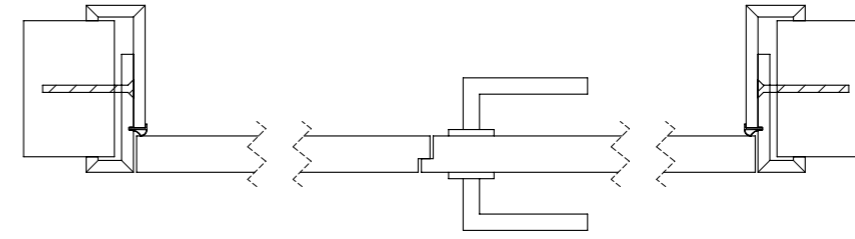
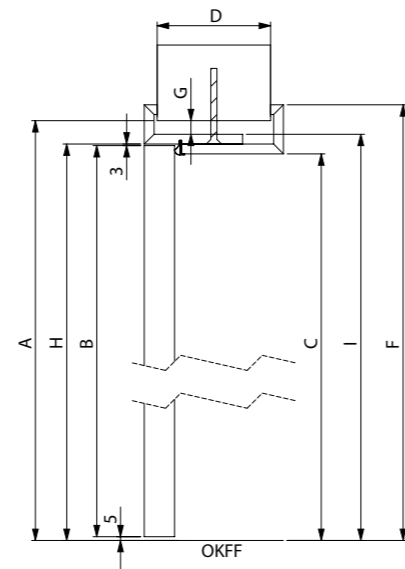
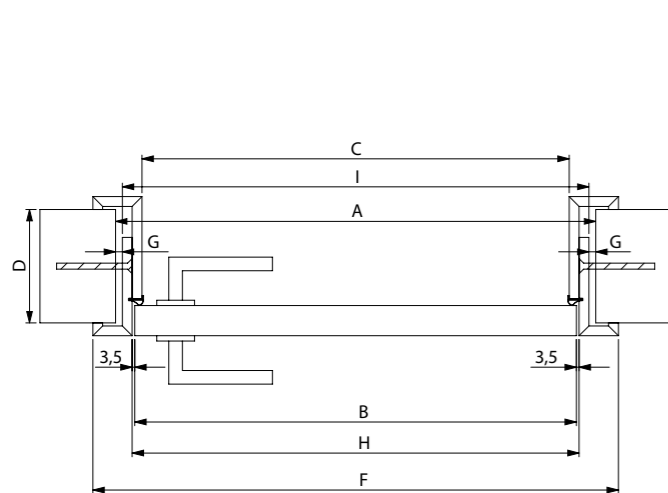
Breite	A		B		H		F		I		C	
	Maueröffnungsmaße		Türblattaussenmaß		Zargenfalzmaße		Bekleidungsaußenmaße		Futteraußenmaße		Durchgangsmaße	
	+ 75 mm		0		+ 7 mm		+ 111 mm		+ 32 mm		- 19 mm	
	Höhe	x	Breite	Höhe	x	Breite	Höhe	x	Breite	Höhe	x	Breite
			660			584			591			695
			785			709			716			820
			910			834			841			945
			1035			959			966			1070
			1160			1084			1091			1195
			1285			1209			1216			1320

Höhe	+ 38 mm		0		+ 8 mm		+ 60 mm		+ 20 mm		- 5 mm	
	2010		1972		1980		2032		1992		1967	
	2135		2097		2105		2157		2117		2092	
	2260		2222		2230		2282		2242		2217	
	2385		2347		2355		2407		2367		2342	
	2510		2472		2480		2532		2492		2467	
	2635		2597		2605		2657		2617		2592	
	2760		2722		2730		2782		2742		2717	
	2885		2847		2855		2907		2867		2842	
	3010		2972		2980		3032		2992		2967	

Mindestendwandstärke 65 mm

Maße basieren auf:

Montageluft: Seitlich 9,5+24+9,5 = 43 mm    Oben 18 mm



## 2-flügelig

Breite	A		B		H		F		I		C	
	Maueröffnungsmaße		Türblattaussenmaß		Zargenfalzmaße		Bekleidungsaußenmaße		Futteraußenmaße		Durchgangsmaße	
	+ 91 mm		0		+ 7 mm		+ 111 mm		+ 32 mm		- 19 mm	
	Höhe	x	Breite	Höhe	x	Breite	Höhe	x	Breite	Höhe	x	Breite
			1525			1434			1441			1545
			1775			1684			1691			1795
			2025			1934			1941			2045

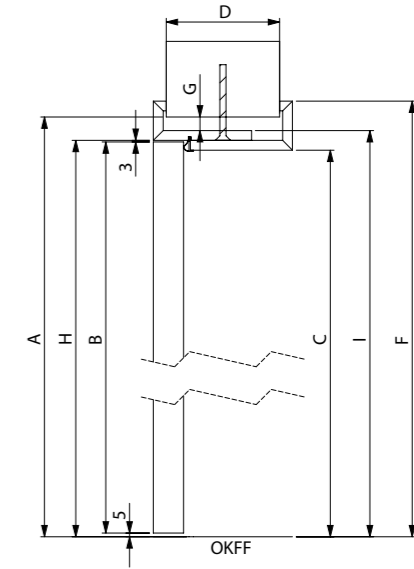
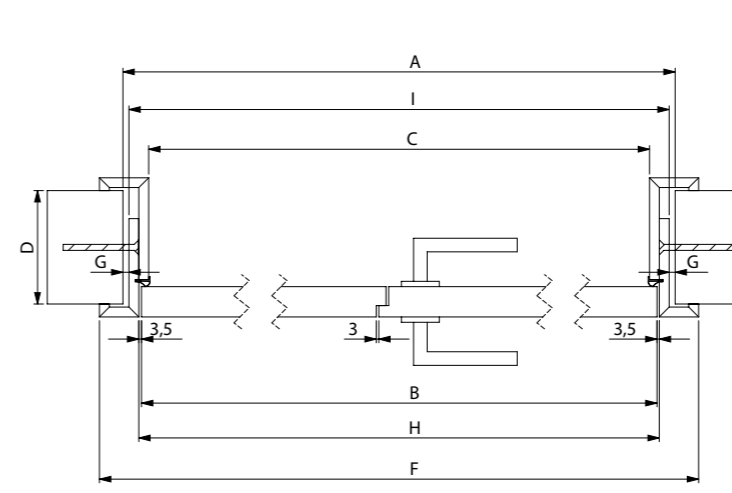
Höhe	+ 38 mm		0		+ 8 mm		+ 60 mm		+ 20 mm		- 5 mm	
	2010		1972		1980		2032		1992		1967	
	2135		2097		2105		2157		2117		2092	
	2260		2222		2230		2282		2242		2217	
	2385		2347		2355		2407		2367		2342	
	2510		2472		2480		2532		2492		2467	
	2635		2597		2605		2657		2617		2592	
	2760		2722		2730		2782		2742		2717	
	2885		2847		2855		2907		2867		2842	
	3010		2972		2980		3032		2992		2967	

\* 2 x 722 mm  
\* 2 x 847 mm  
\* 2 x 972 mm

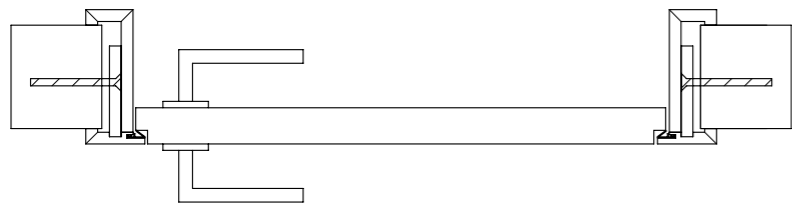
Mindestendwandstärke 65 mm

Maße basieren auf:

Montageluft: Seitlich 9,5+40+9,5 = 59 mm    Oben 18 mm



# Maßtabelle RE-CUBE wandumfassend



## 1-flügelig

	A			B			H			F			I			C			
	Maueröffnungsmaße			Türblattaussenmaß			Zargenfalzmaße			Bekleidungsaußenmaße			Futteraußenmaße			Durchgangsmaße			
	+ 76 mm			0			+ 7 mm			+ 111 mm			+ 66 mm			- 19 mm			
Breite	Höhe	x	Breite	Höhe	x	Breite	Höhe	x	Breite	Höhe	x	Breite	Höhe	x	Breite	Höhe	x	Breite	
				660			584			591			695			650			565
				785			709			716			820			775			690
				910			834			841			945			900			815
				1035			959			966			1070			1025			940
				1160			1084			1091			1195			1150			1065
			1285			1209			1216			1320			1275			1190	

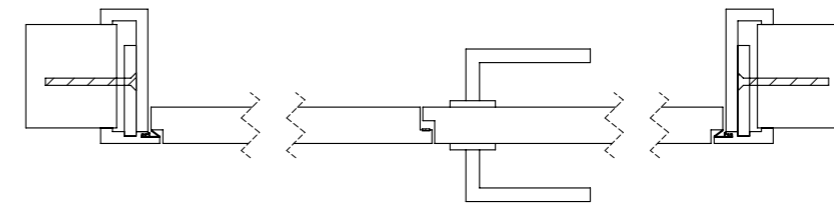
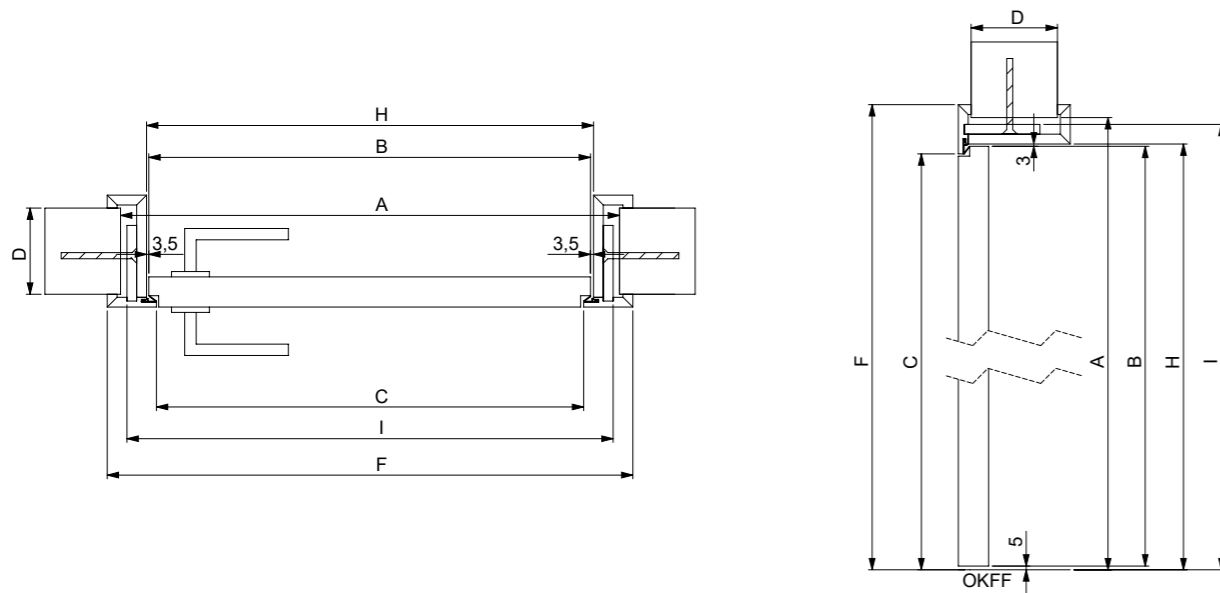
	+ 43 mm		0		+ 8 mm		+ 60 mm		+ 34 mm		- 5 mm	
	Höhe		Höhe		Höhe		Höhe		Höhe		Höhe	
	2015		1972		1980		2032		2006		1967	
	2140		2097		2105		2157		2131		2092	
	2265		2222		2230		2282		2256		2217	
	2390		2347		2355		2407		2381		2342	
	2515		2472		2480		2532		2506		2467	
	2640		2597		2605		2657		2631		2592	
	2765		2722		2730		2782		2756		2717	
	2890		2847		2855		2907		2881		2842	
	3015		2972		2980		3032		3006		2967	

Mindestendwandstärke 65 mm

**Achtung:** Zargen werden auf genaue Wandstärke geliefert. Kein Verstellbereich zum Ausgleich von nicht exakt gearbeiteten Wänden

Maße basieren auf:

Montageluft:    Seitlich            Oben  
                   2 x 5 = 10 mm        9 mm



## 2-flügelig

	A			B			H			F			I			C			
	Maueröffnungsmaße			Türblattaussenmaß			Zargenfalzmaße			Bekleidungsaußenmaße			Futteraußenmaße			Durchgangsmaße			
	+ 76 mm			0			+ 7 mm			+ 111 mm			+ 66 mm			- 19 mm			
Breite	Höhe	x	Breite	Höhe	x	Breite	Höhe	x	Breite	Höhe	x	Breite	Höhe	x	Breite	Höhe	x	Breite	
				1510			1434			1441			1545			1500			1415
				1760			1684			1691			1795			1750			1665
				2010			1934			1941			2045			2000			1915

	+ 43 mm		0		+ 8 mm		+ 60 mm		+ 34 mm		- 5 mm	
	Höhe		Höhe		Höhe		Höhe		Höhe		Höhe	
	2015		1972		1980		2032		2006		1967	
	2140		2097		2105		2157		2131		2092	
	2265		2222		2230		2282		2256		2217	
	2390		2347		2355		2407		2381		2342	
	2515		2472		2480		2532		2506		2467	
	2640		2597		2605		2657		2631		2592	
	2765		2722		2730		2782		2756		2717	
	2890		2847		2855		2907		2881		2842	
	3015		2972		2980		3032		3006		2967	

\* 2 x 722 mm

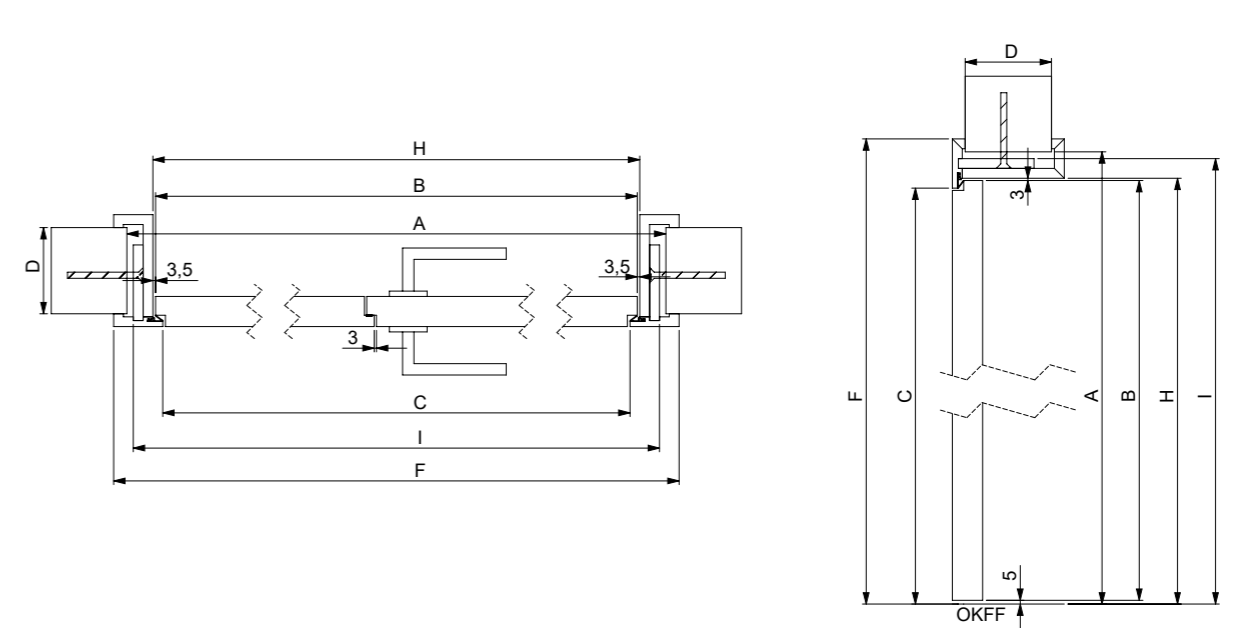
\* 2 x 847 mm

\* 2 x 972 mm

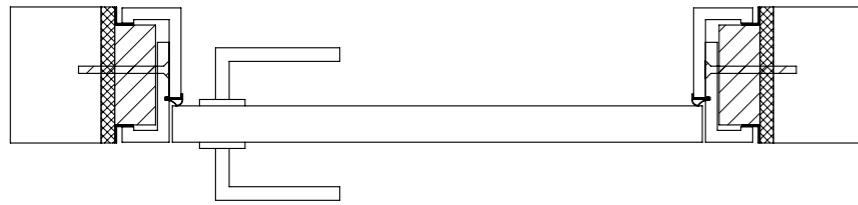
Mindestendwandstärke 65 mm

Maße basieren auf:

Montageluft:    Seitlich            Oben  
                   2 x 5 = 10 mm        9 mm



# Maßtabelle CUBE wandbündig 6 mm

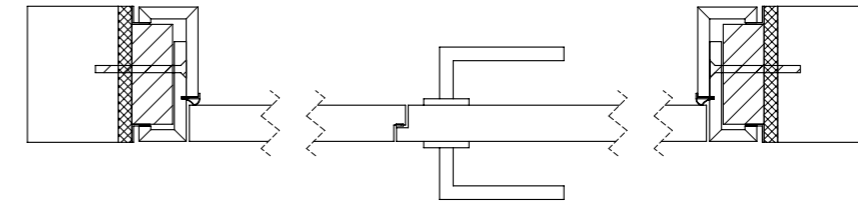
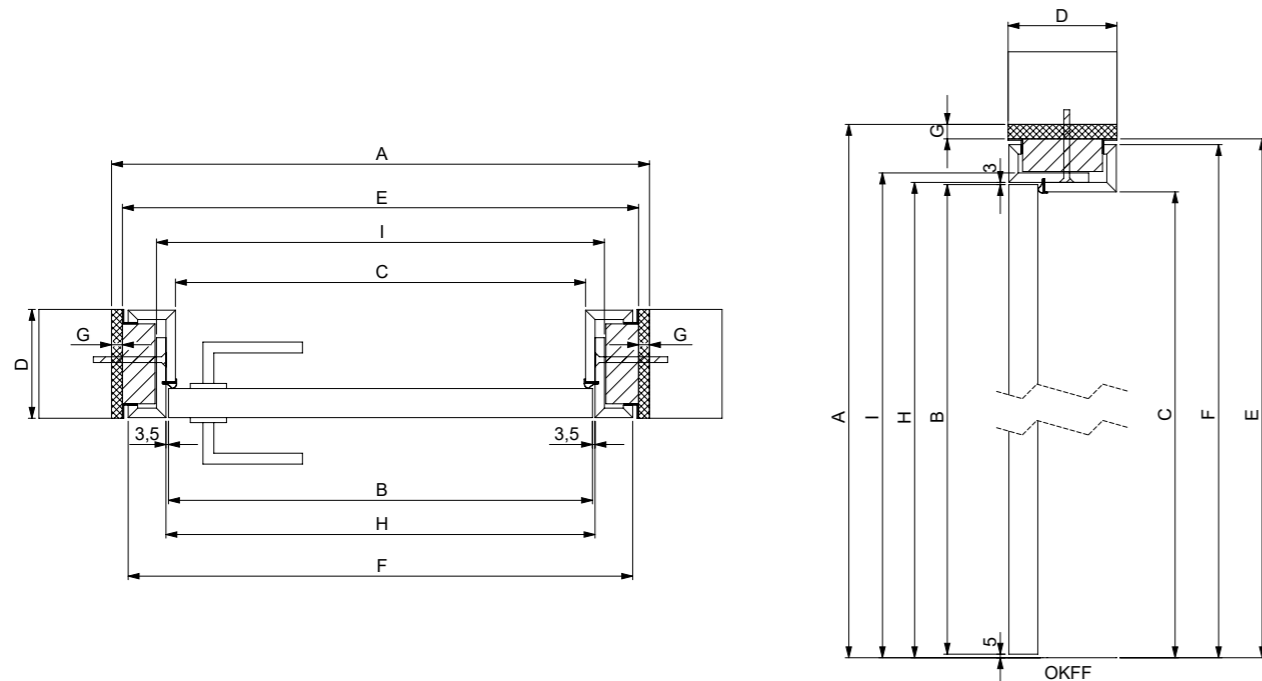


## 1-flügelig

	A			E			B			H			F			I			C		
	Maueröffnungsmaße			Blindstockaußenmaße			Türblattausenmaß			Zargenfalzmaße			Bekleidungsaußenmaße			Futteraußenmaße			Durchgangsmaße		
Breite	<b>+ 147 mm</b>			<b>+ 127 mm</b>			<b>0</b>			<b>+ 7 mm</b>			<b>+ 111 mm</b>			<b>+ 32 mm</b>			<b>- 19 mm</b>		
	Höhe	x	Breite	Höhe	x	Breite	Höhe	x	Breite	Höhe	x	Breite	Höhe	x	Breite	Höhe	x	Breite	Höhe	x	Breite
		731			711			584			591			695			616			565	
		856			836			709			716			820			741			690	
		981			961			834			841			945			866			815	
		1106			1086			959			966			1070			991			940	
		1231			1211			1084			1091			1195			1116			1065	
	1356			1336			1209			1216			1320			1241			1190		

	+ 78 mm			+ 68 mm			0			+ 8 mm			+ 60 mm			+ 20 mm			- 5 mm		
	Höhe	2050			2040			1972			1980			2032			1992			1967	
2175				2165			2097			2105			2157			2117			2092		
2300				2290			2222			2230			2282			2242			2217		
2425				2415			2347			2355			2407			2367			2342		
2550				2540			2472			2480			2532			2492			2467		
2675				2665			2597			2605			2657			2617			2592		
2800				2790			2722			2730			2782			2742			2717		
2925				2915			2847			2855			2907			2867			2842		
3050				3040			2972			2980			3032			2992			2967		

Maße basieren auf:  
 Montageluft seitlich: 2 x 10 mm = 20 mm    Mindestwandstärke 100 mm  
 Montageluft oben: 10 mm



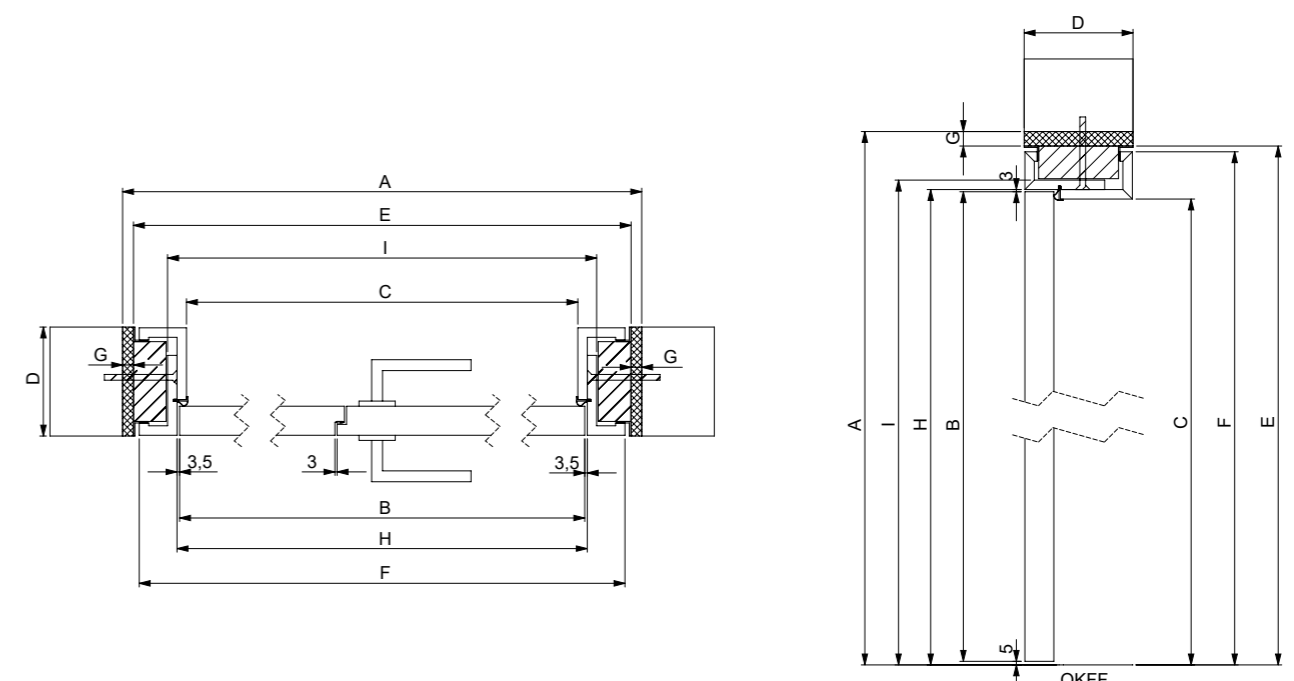
## 2-flügelig

	A			E			B			H			F			I			C		
	Maueröffnungsmaße			Blindstockaußenmaße			Türblattausenmaß			Zargenfalzmaße			Bekleidungsaußenmaße			Futteraußenmaße			Durchgangsmaße		
Breite	<b>+ 147 mm</b>			<b>+ 127 mm</b>			<b>0</b>			<b>+ 7 mm</b>			<b>+ 111 mm</b>			<b>+ 32 mm</b>			<b>- 19 mm</b>		
	Höhe	x	Breite	Höhe	x	Breite	Höhe	x	Breite	Höhe	x	Breite	Höhe	x	Breite	Höhe	x	Breite	Höhe	x	Breite
		1581			1561			1434			1441			1545			1466			1415	
		1831			1811			1684			1691			1795			1716			1665	
		2081			2061			1934			1941			2045			1966			1915	

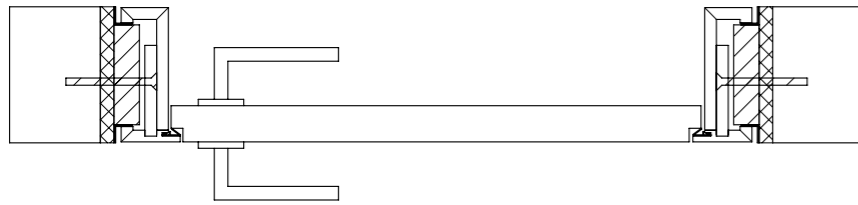
	+ 78 mm			+ 68 mm			0			+ 8 mm			+ 60 mm			+ 20 mm			- 5 mm		
	Höhe	2050			2040			1972			1980			2032			1992			1967	
2175				2165			2097			2105			2157			2117			2092		
2300				2290			2222			2230			2282			2242			2217		
2425				2415			2347			2355			2407			2367			2342		
2550				2540			2472			2480			2532			2492			2467		
2675				2665			2597			2605			2657			2617			2592		
2800				2790			2722			2730			2782			2742			2717		
2925				2915			2847			2855			2907			2867			2842		
3050				3040			2972			2980			3032			2992			2967		

\* 2 x 722 mm  
 \* 2 x 847 mm  
 \* 2 x 972 mm

Maße basieren auf:  
 Montageluft seitlich: 2 x 10 mm = 20 mm    Mindestwandstärke 100 mm  
 Montageluft oben: 10 mm



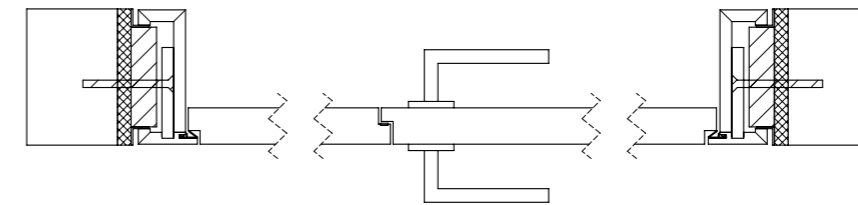
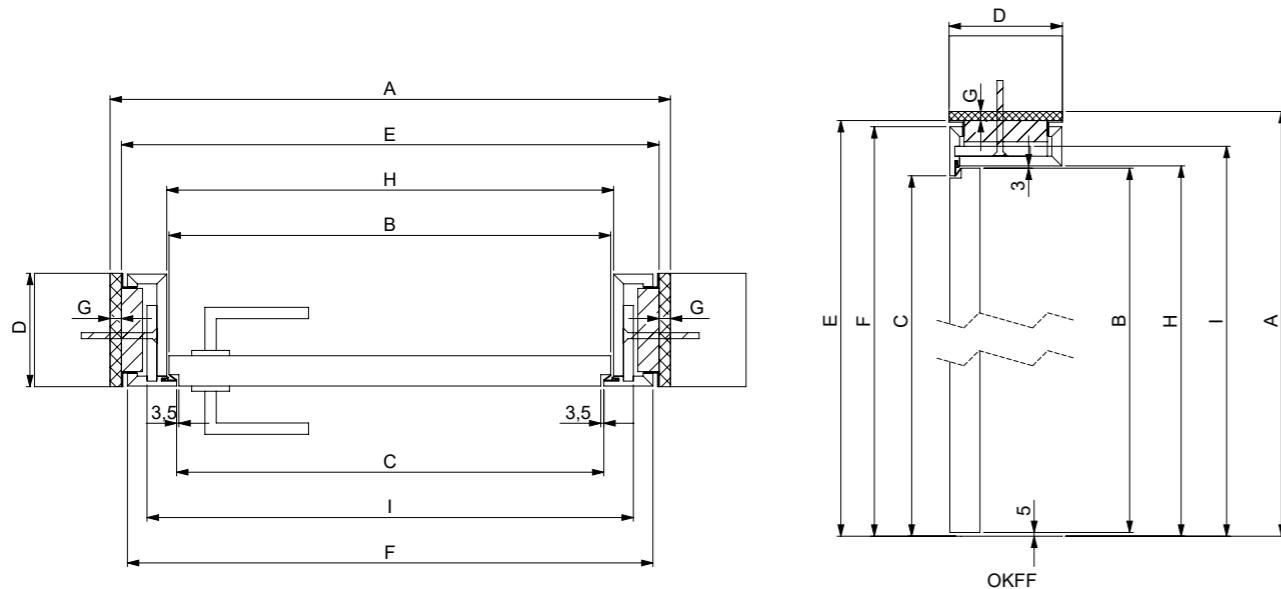
# Maßtabelle RE-CUBE wandbündig 6 mm



## 1-flügelig

	A			E			B			H			F			I			C		
	Maueröffnungsmaße			Blindstockaußenmaße			Türblattausenmaß			Zargenfalzmaße			Bekleidungsaußenmaße			Futteraußenmaße			Durchgangsmaße		
Breite	<b>+ 147 mm</b>			<b>+ 127 mm</b>			<b>0</b>			<b>+ 7 mm</b>			<b>+ 111 mm</b>			<b>+ 66 mm</b>			<b>- 19 mm</b>		
	Höhe	x	Breite	Höhe	x	Breite	Höhe	x	Breite	Höhe	x	Breite	Höhe	x	Breite	Höhe	x	Breite	Höhe	x	Breite
		731			711			584			591			695			650			565	
		856			836			709			716			820			775			690	
		981			961			834			841			945			900			815	
		1106			1086			959			966			1070			1025			940	
		1231			1211			1084			1091			1195			1150			1065	
	1356			1336			1209			1216			1320			1275			1190		
Höhe	<b>+ 78 mm</b>			<b>+ 68 mm</b>			<b>0</b>			<b>+ 8 mm</b>			<b>+ 60 mm</b>			<b>+ 34 mm</b>			<b>- 5 mm</b>		
	2050			2040			1972			1980			2032			2006			1967		
	2175			2165			2097			2105			2157			2131			2092		
	2300			2290			2222			2230			2282			2256			2217		
	2425			2415			2347			2355			2407			2381			2342		
	2550			2540			2472			2480			2532			2506			2467		
	2675			2665			2597			2605			2657			2631			2592		
	2800			2790			2722			2730			2782			2756			2717		
	2925			2915			2847			2855			2907			2881			2842		
	3050			3040			2972			2980			3032			3006			2967		

Maße basieren auf:  
 Montageluft seitlich: 2 x 10 mm = 20 mm    Mindestendwandstärke 100 mm  
 Montageluft oben: 10 mm

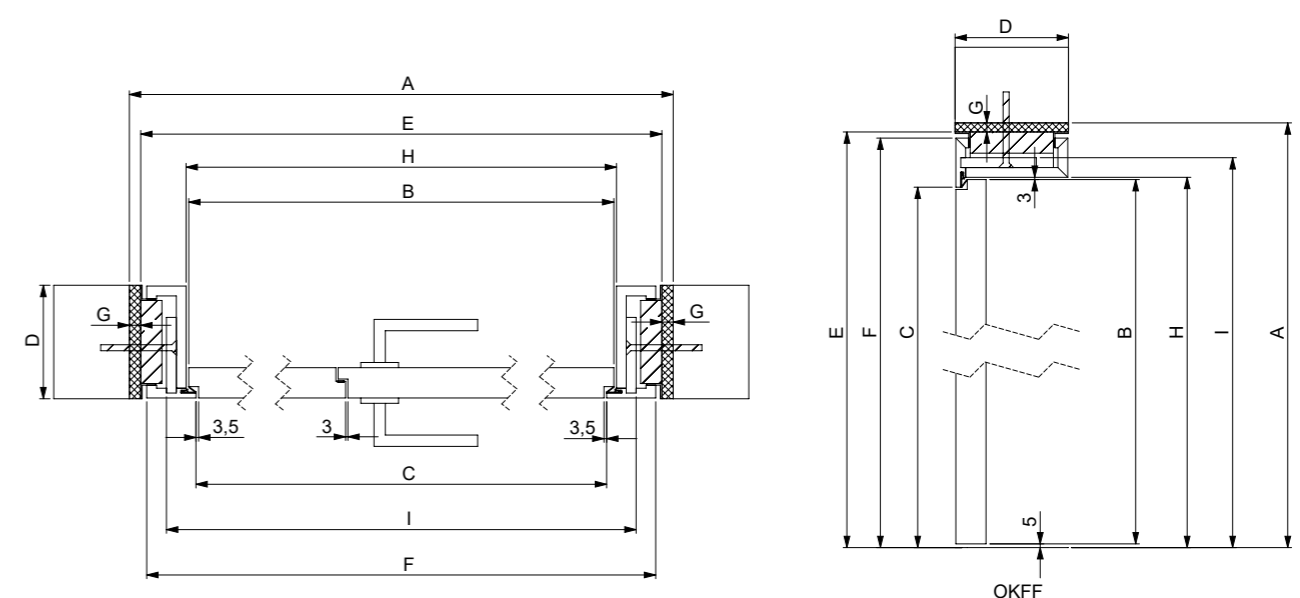


## 2-flügelig

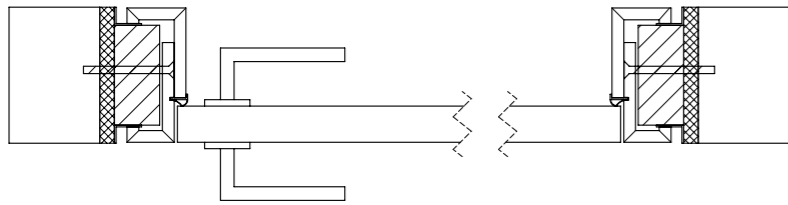
	A			E			B			H			F			I			C		
	Maueröffnungsmaße			Blindstockaußenmaße			Türblattausenmaß			Zargenfalzmaße			Bekleidungsaußenmaße			Futteraußenmaße			Durchgangsmaße		
Breite	<b>+ 147 mm</b>			<b>+ 127 mm</b>			<b>0</b>			<b>+ 7 mm</b>			<b>+ 111 mm</b>			<b>+ 66 mm</b>			<b>- 19 mm</b>		
	Höhe	x	Breite	Höhe	x	Breite	Höhe	x	Breite	Höhe	x	Breite	Höhe	x	Breite	Höhe	x	Breite	Höhe	x	Breite
		1581			1561			1434			1441			1545			1500			1415	
		1831			1811			1684			1691			1795			1750			1665	
		2081			2061			1934			1941			2045			2000			1915	
Höhe	<b>+ 78 mm</b>			<b>+ 68 mm</b>			<b>0</b>			<b>+ 8 mm</b>			<b>+ 60 mm</b>			<b>+ 34 mm</b>			<b>- 5 mm</b>		
	2050			2040			1972			1980			2032			2006			1967		
	2175			2165			2097			2105			2157			2131			2092		
	2300			2290			2222			2230			2282			2256			2217		
	2425			2415			2347			2355			2407			2381			2342		
	2550			2540			2472			2480			2532			2506			2467		
	2675			2665			2597			2605			2657			2631			2592		
	2800			2790			2722			2730			2782			2756			2717		
	2925			2915			2847			2855			2907			2881			2842		
	3050			3040			2972			2980			3032			3006			2967		

\* 2 x 722 mm  
 \* 2 x 847 mm  
 \* 2 x 972 mm

Maße basieren auf:  
 Montageluft seitlich: 2 x 10 mm = 20 mm    Mindestendwandstärke 100 mm  
 Montageluft oben: 10 mm



# Maßtabelle CUBE wandbündig 12 mm

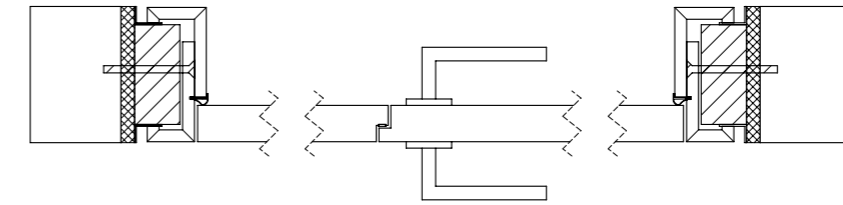
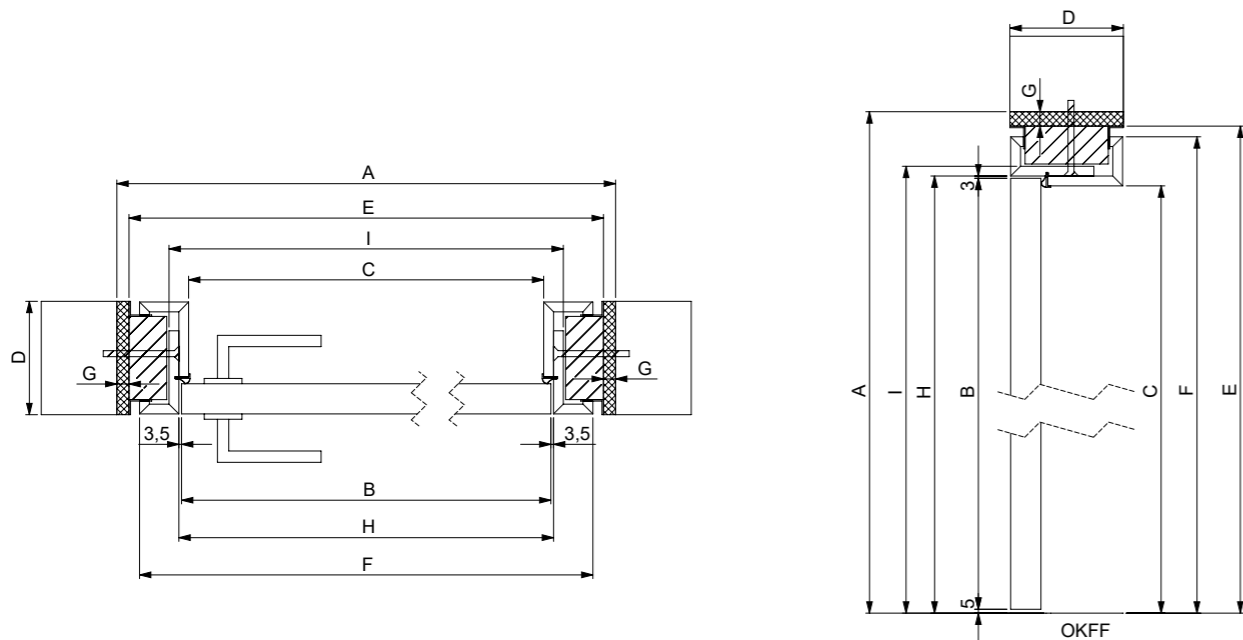


1-flügelig

	A		E		B		H		F		I		C							
	Maueröffnungsmaße		Blindstockaußenmaße		Türblattausenmaß		Zargenfalzmaße		Bekleidungsaußenmaße		Futteraußenmaße		Durchgangsmaße							
Breite	<b>+ 161 mm</b>		<b>+ 139 mm</b>		<b>0</b>		<b>+ 7 mm</b>		<b>+ 111 mm</b>		<b>+ 32 mm</b>		<b>- 19 mm</b>							
	Höhe	x	Breite	Höhe	x	Breite	Höhe	x	Breite	Höhe	x	Breite	Höhe	x	Breite					
		745			723			584			591			695			616			565
		870			848			709			716			820			741			690
		995			973			834			841			945			866			815
		1120			1098			959			966			1070			991			940
		1245			1223			1084			1091			1195			1116			1065
	1370			1348			1209			1216			1320			1241			1190	

	+ 84 mm		+ 74 mm		0		+ 8 mm		+ 60 mm		+ 20 mm		- 5 mm	
	Höhe	2056		2046		1972		1980		2032		1992		1967
2181			2171		2097		2105		2157		2117		2092	
2306			2296		2222		2230		2282		2242		2217	
2431			2421		2347		2355		2407		2367		2342	
2556			2546		2472		2480		2532		2492		2467	
2681			2671		2597		2605		2657		2617		2592	
2806			2796		2722		2730		2782		2742		2717	
2931			2921		2847		2855		2907		2867		2842	
3056			3046		2972		2980		3032		2992		2967	

Maße basieren auf:  
 Montageluft seitlich: 2 x 10 mm = 20 mm    Mindestwandstärke 100 mm  
 Montageluft oben: 10 mm



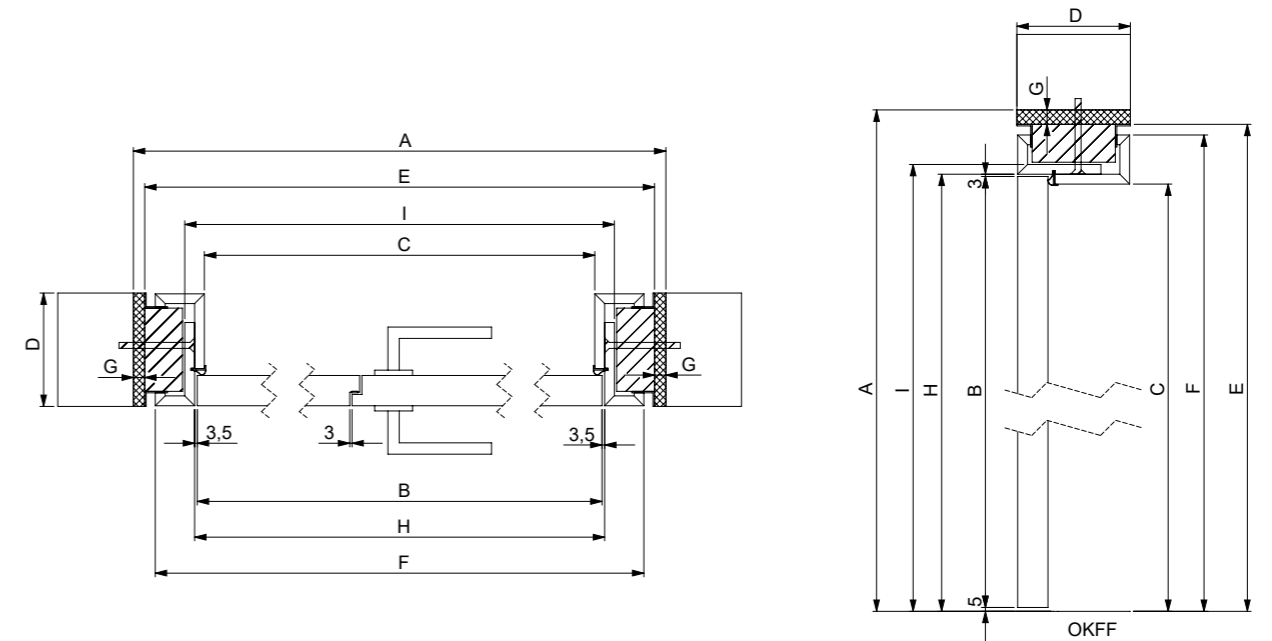
2-flügelig

	A		E		B		H		F		I		C							
	Maueröffnungsmaße		Blindstockaußenmaße		Türblattausenmaß		Zargenfalzmaße		Bekleidungsaußenmaße		Futteraußenmaße		Durchgangsmaße							
Breite	<b>+ 161 mm</b>		<b>+ 139 mm</b>		<b>0</b>		<b>+ 7 mm</b>		<b>+ 111 mm</b>		<b>+ 32 mm</b>		<b>- 19 mm</b>							
	Höhe	x	Breite	Höhe	x	Breite	Höhe	x	Breite	Höhe	x	Breite	Höhe	x	Breite					
		1595			1573			1434			1441			1545			1466			1415
		1845			1823			1684			1691			1795			1716			1665
		2095			2073			1934			1941			2045			1966			1915

	+ 84 mm		+ 74 mm		0		+ 8 mm		+ 60 mm		+ 20 mm		- 5 mm	
	Höhe	2056		2046		1972		1980		2032		1992		1967
2181			2171		2097		2105		2157		2117		2092	
2306			2296		2222		2230		2282		2242		2217	
2431			2421		2347		2355		2407		2367		2342	
2556			2546		2472		2480		2532		2492		2467	
2681			2671		2597		2605		2657		2617		2592	
2806			2796		2722		2730		2782		2742		2717	
2931			2921		2847		2855		2907		2867		2842	
3056			3046		2972		2980		3032		2992		2967	

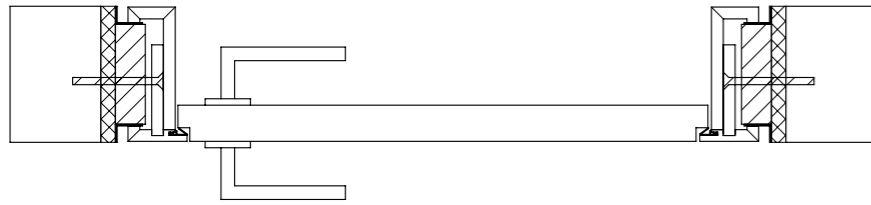
\* 2 x 722 mm  
 \* 2 x 847 mm  
 \* 2 x 972 mm

Maße basieren auf:  
 Montageluft seitlich: 2 x 10 mm = 20 mm    Mindestwandstärke 100 mm  
 Montageluft oben: 10 mm





# Maßtabelle RE-CUBE wandbündig 12 mm

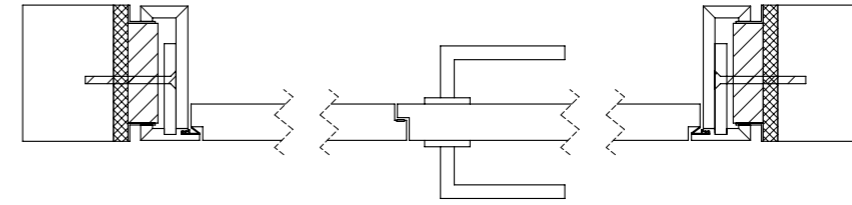
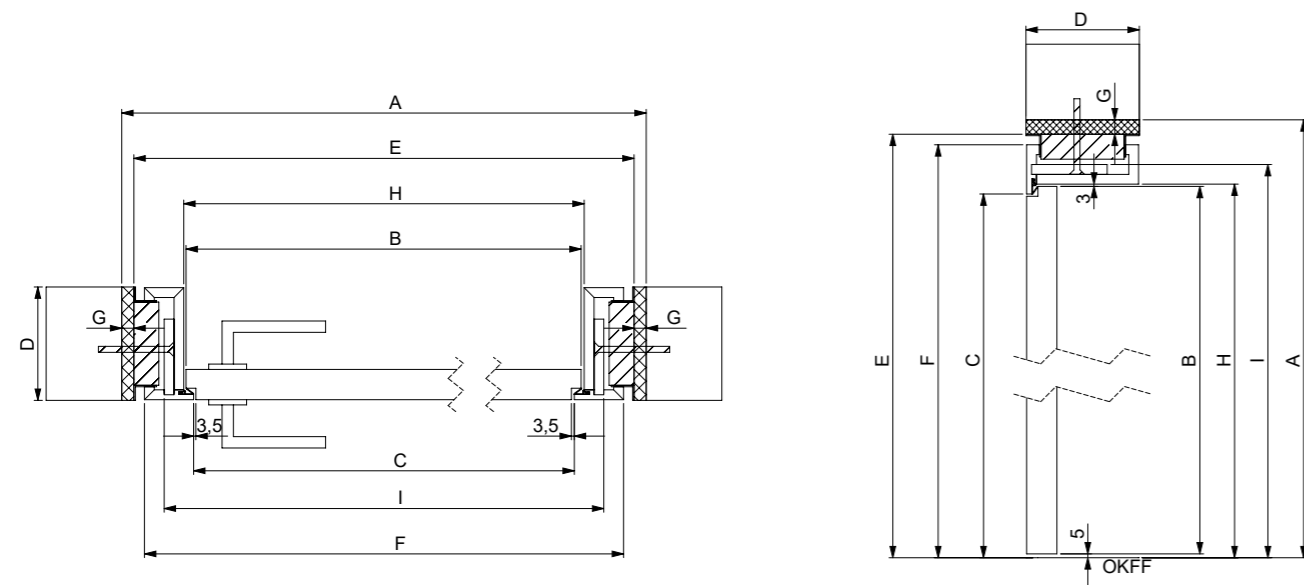


## 1-flügelig

	A			E			B			H			F			I			C		
	Maueröffnungsmaße			Blindstockaußenmaße			Türblattausenmaß			Zargenfalzmaße			Bekleidungsaußenmaße			Futteraußenmaße			Durchgangsmaße		
Breite	<b>+ 161 mm</b>			<b>+ 139 mm</b>			<b>0</b>			<b>+ 7 mm</b>			<b>+ 111 mm</b>			<b>+ 66 mm</b>			<b>- 19 mm</b>		
	Höhe	x	Breite	Höhe	x	Breite	Höhe	x	Breite	Höhe	x	Breite	Höhe	x	Breite	Höhe	x	Breite	Höhe	x	Breite
		745			723			584			591			695			650			565	
		870			848			709			716			820			775			690	
		995			973			834			841			945			900			815	
		1120			1098			959			966			1070			1025			940	
		1245			1223			1084			1091			1195			1150			1065	
	1370			1348			1209			1216			1320			1275			1190		

	+ 83 mm			+ 74 mm			0			+ 8 mm			+ 60 mm			+ 34 mm			- 5 mm		
	Höhe	2055			2046			1972			1980			2032			2006			1967	
2180				2171			2097			2105			2157			2131			2092		
2305				2296			2222			2230			2282			2256			2217		
2430				2421			2347			2355			2407			2381			2342		
2555				2546			2472			2480			2532			2506			2467		
2680				2671			2597			2605			2657			2631			2592		
2805				2796			2722			2730			2782			2756			2717		
2930				2921			2847			2855			2907			2881			2842		
3055				3046			2972			2980			3032			3006			2967		

Maße basieren auf:  
 Montageluft seitlich: 2 x 9 mm = 18 mm      Mindestendwandstärke 100 mm  
 Montageluft oben: 10 mm



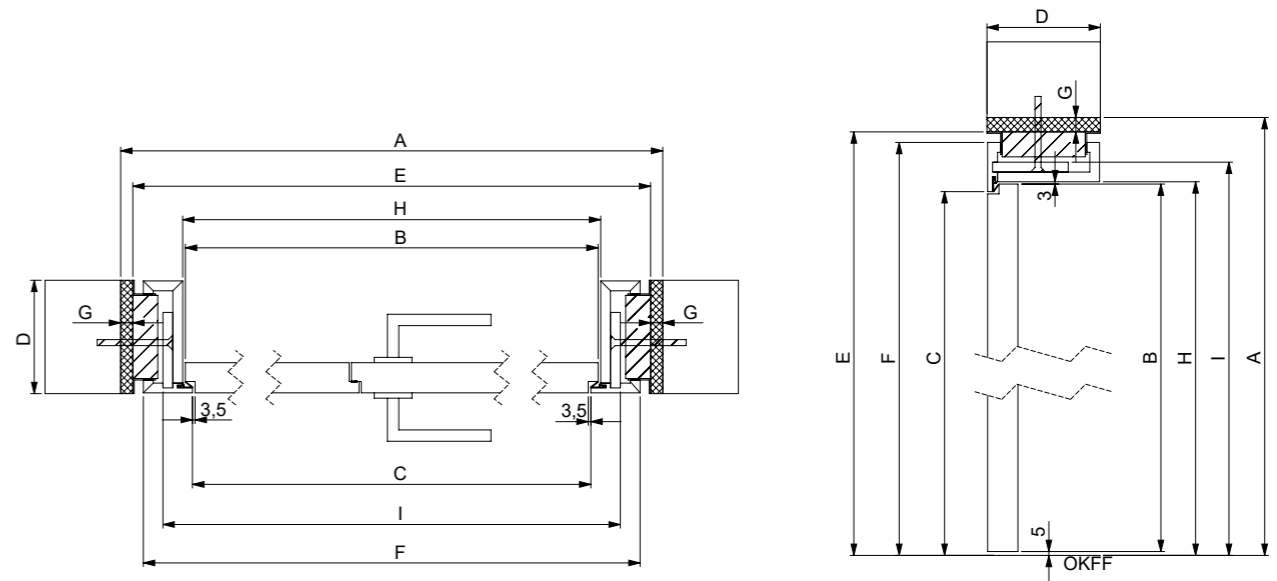
## 2-flügelig

	A			E			B			H			F			I			C		
	Maueröffnungsmaße			Blindstockaußenmaße			Türblattausenmaß			Zargenfalzmaße			Bekleidungsaußenmaße			Futteraußenmaße			Durchgangsmaße		
Breite	<b>+ 161 mm</b>			<b>+ 139 mm</b>			<b>0</b>			<b>+ 7 mm</b>			<b>+ 111 mm</b>			<b>+ 66 mm</b>			<b>- 19 mm</b>		
	Höhe	x	Breite	Höhe	x	Breite	Höhe	x	Breite	Höhe	x	Breite	Höhe	x	Breite	Höhe	x	Breite	Höhe	x	Breite
		1595			1573			1434			1441			1545			1500			1415	
		1845			1823			1684			1691			1795			1750			1665	
		2095			2073			1934			1941			2045			2000			1915	

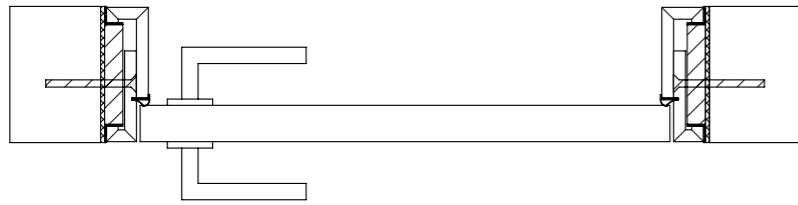
	+ 83 mm			+ 74 mm			0			+ 8 mm			+ 60 mm			+ 34 mm			- 5 mm		
	Höhe	2055			2046			1972			1980			2032			2006			1967	
2180				2171			2097			2105			2157			2131			2092		
2305				2296			2222			2230			2282			2256			2217		
2430				2421			2347			2355			2407			2381			2342		
2555				2546			2472			2480			2532			2506			2467		
2680				2671			2597			2605			2657			2631			2592		
2805				2796			2722			2730			2782			2756			2717		
2930				2921			2847			2855			2907			2881			2842		
3055				3046			2972			2980			3032			3006			2967		

\* 2 x 722 mm  
 \* 2 x 847 mm  
 \* 2 x 972 mm

Maße basieren auf:  
 Montageluft seitlich: 2 x 9 mm = 18 mm      Mindestendwandstärke 100 mm  
 Montageluft oben: 10 mm



# Maßtabelle CUBE SF

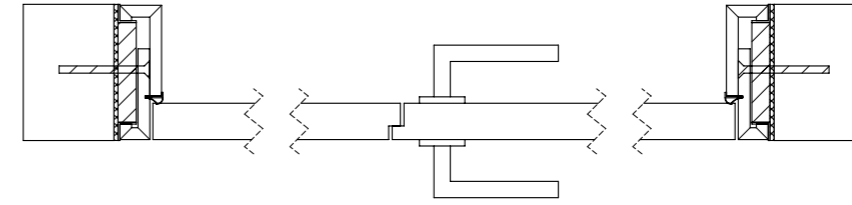
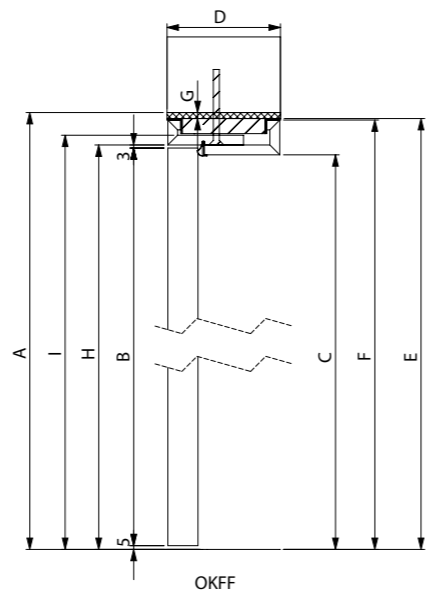
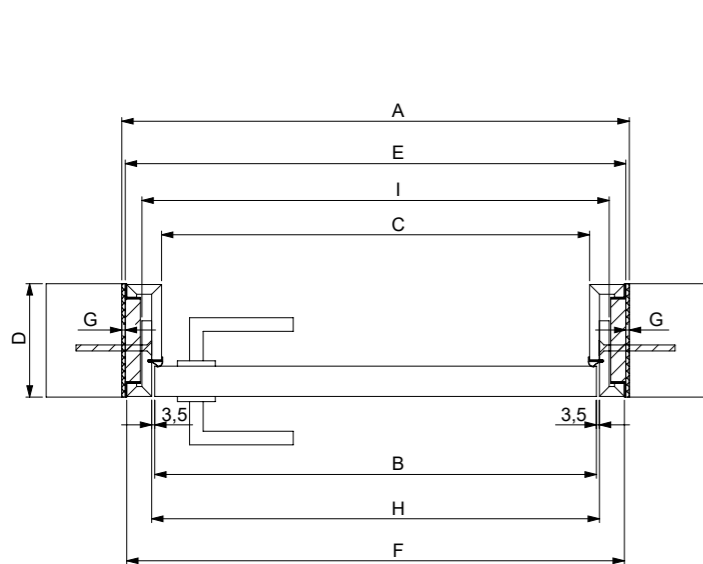


## 1-flügelig

	A			E			B			H			F			I			C		
	Maueröffnungsmaße			Blindstockaußenmaße			Türblattausenmaß			Zargenfalzmaße			Bekleidungsaußenmaße			Futteraußenmaße			Durchgangsmaße		
Breite	<b>+ 87 mm</b>			<b>+ 78 mm</b>			<b>0</b>			<b>+ 7 mm</b>			<b>+ 73 mm</b>			<b>+ 32 mm</b>			<b>- 19 mm</b>		
	Höhe	x	Breite	Höhe	x	Breite	Höhe	x	Breite	Höhe	x	Breite	Höhe	x	Breite	Höhe	x	Breite	Höhe	x	Breite
			635			626			548			555			621			580			529
			760			751			673			680			746			705			654
			885			876			798			805			871			830			779
			1010			1001			923			930			996			955			904
			1135			1126			1048			1055			1121			1080			1029
		1260			1251			1173			1180			1246			1205			1154	

Höhe	<b>+ 53 mm</b>	<b>+ 44 mm</b>	<b>0</b>	<b>+ 8 mm</b>	<b>+ 41 mm</b>	<b>+ 20 mm</b>	<b>- 4 mm</b>
	2010	2001	1957	1965	1998	1977	1953
	2135	2126	2082	2090	2123	2102	2078
	2260	2251	2207	2215	2248	2227	2203
	2385	2376	2332	2340	2373	2352	2328
	2510	2501	2457	2465	2498	2477	2453
	2635	2626	2582	2590	2623	2602	2578
	2760	2751	2707	2715	2748	2727	2703
	2885	2876	2832	2840	2873	2852	2828

Maße basieren auf:  
 Montageluft seitlich: 2 x 4 mm = 8 mm    Mindestendwandstärke 100 mm  
 Montageluft oben: 9 mm



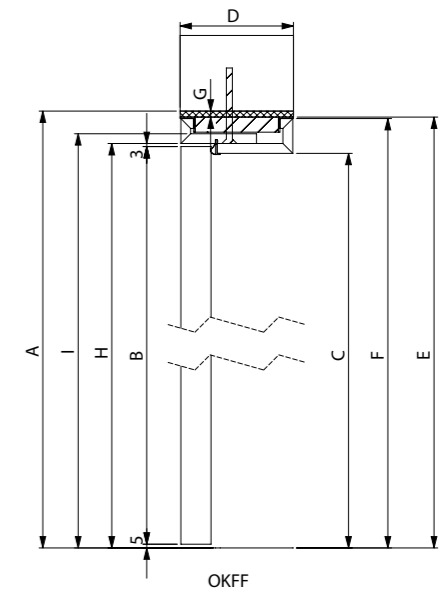
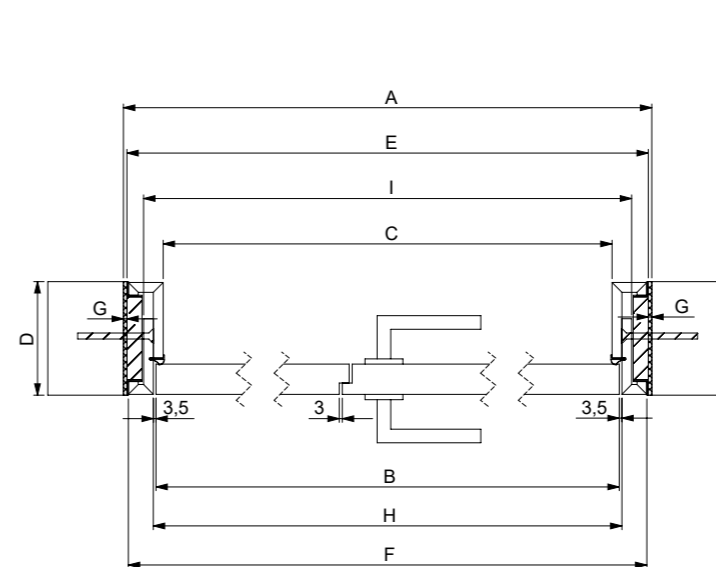
## 2-flügelig

	A			E			B			H			F			I			C		
	Maueröffnungsmaße			Blindstockaußenmaße			Türblattausenmaß			Zargenfalzmaße			Bekleidungsaußenmaße			Futteraußenmaße			Durchgangsmaße		
Breite	<b>+ 88 mm</b>			<b>+ 78 mm</b>			<b>0</b>			<b>+ 7 mm</b>			<b>+ 73 mm</b>			<b>+ 32 mm</b>			<b>- 19 mm</b>		
	Höhe	x	Breite	Höhe	x	Breite	Höhe	x	Breite	Höhe	x	Breite	Höhe	x	Breite	Höhe	x	Breite	Höhe	x	Breite
			1500			1490			1412			1419			1485			1444			1393
			1750			1740			1662			1669			1735			1694			1643
			2000			1990			1912			1919			1985			1944			1893

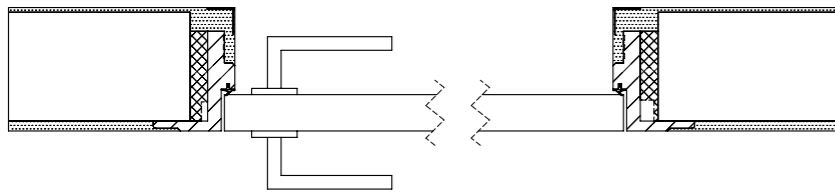
Höhe	<b>+ 53 mm</b>	<b>+ 44 mm</b>	<b>0</b>	<b>+ 8 mm</b>	<b>+ 41 mm</b>	<b>+ 20 mm</b>	<b>- 4 mm</b>
	2010	2001	1957	1965	1998	1977	1953
	2135	2126	2082	2090	2123	2102	2078
	2260	2251	2207	2215	2248	2227	2203
	2385	2376	2332	2340	2373	2352	2328
	2510	2501	2457	2465	2498	2477	2453
	2635	2626	2582	2590	2623	2602	2578
	2760	2751	2707	2715	2748	2727	2703
	2885	2876	2832	2840	2873	2852	2828

\* 2 x 711 mm  
 \* 2 x 836 mm  
 \* 2 x 961 mm

Montageluft seitlich: 2 x 4 mm = 8 mm    Mindestendwandstärke 100 mm  
 Montageluft oben: 9 mm



# Maßtabelle UNDER-COVER 25



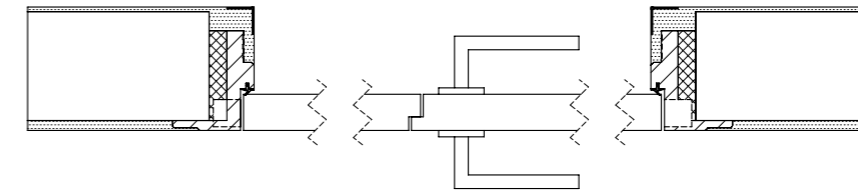
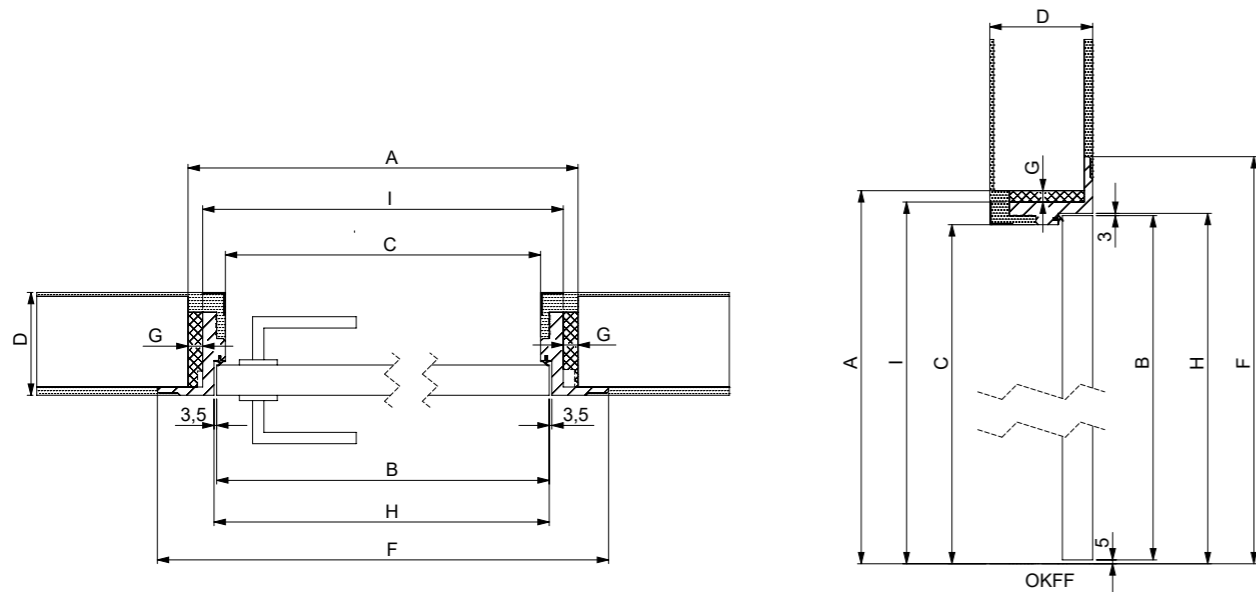
## 1-flügelig

	A		B		H		F		I		C							
	Rohbauöffnungsmaße		Türblattaussenmaß		UC-Falzmaße		Bekleidungsaußenmaße		Futteraußenmaße		Durchgangsmaße							
Breite	+ 76 mm		0		+ 7 mm		+ 157 mm		+ 37 mm		- 23 mm							
	Höhe	x	Breite	Höhe	x	Breite	Höhe	x	Breite	Höhe	x	Breite						
			660			584			591			741			621			561
			785			709			716			866			746			686
			910			834			841			991			871			811
			1035			959			966			1116			996			936
			1160			1084			1091			1241			1121			1061
		1285			1209			1216			1366			1246			1186	

	+ 38 mm		0		+ 8 mm		+ 83 mm		+ 23 mm		- 7 mm	
	Höhe											
	2010		1972		1980		2055		1995		1965	
	2135		2097		2105		2180		2120		2090	
	2260		2222		2230		2305		2245		2215	
	2385		2347		2355		2430		2370		2340	
	2510		2472		2480		2555		2495		2465	
	2635		2597		2605		2680		2620		2590	
	2760		2722		2730		2805		2745		2715	
	2885		2847		2855		2930		2870		2840	

Rohbau Mindestwandstärke 115 mm  
Maße ohne Stemmarbeiten

**Bemerkung:** Bei Trockenbau muss ein verstärktes U Profil mit einem Kantholz verwendet werden.  
Das U Profil soll am Boden und an der Decke stabil verschraubt werden.



## 2-flügelig

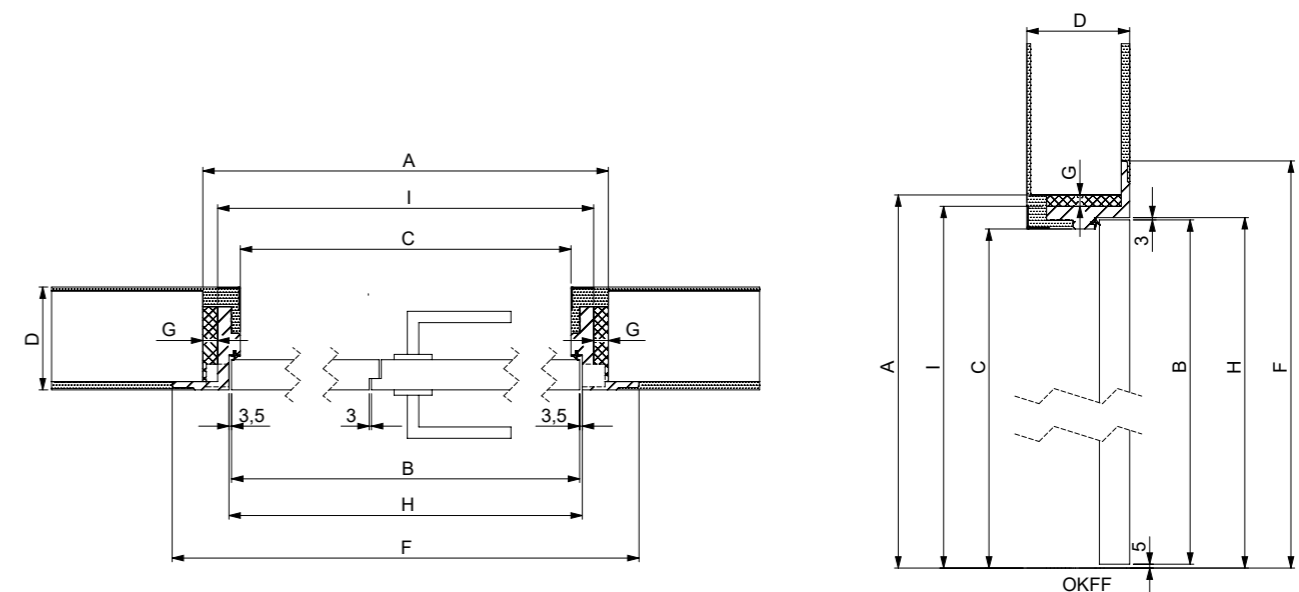
	A		B		H		F		I		C							
	Maueröffnungsmaße		Türblattaussenmaß		Zargenfalzmaße		Bekleidungsaußenmaße		Futteraußenmaße		Durchgangsmaße							
Breite	+ 86 mm		0		+ 7 mm		+ 157 mm		+ 37 mm		- 23 mm							
	Höhe	x	Breite	Höhe	x	Breite	Höhe	x	Breite	Höhe	x	Breite						
			1520			1434			1441			1591			1471			1411
			1770			1684			1691			1841			1721			1661
			2020			1934			1941			2091			1971			1911

	+ 38 mm		0		+ 8 mm		+ 83 mm		+ 23 mm		- 7 mm	
	Höhe											
	2010		1972		1980		2055		1995		1965	
	2135		2097		2105		2180		2120		2090	
	2260		2222		2230		2305		2245		2215	
	2385		2347		2355		2430		2370		2340	
	2510		2472		2480		2555		2495		2465	
	2635		2597		2605		2680		2620		2590	
	2760		2722		2730		2805		2745		2715	
	2885		2847		2855		2930		2870		2840	

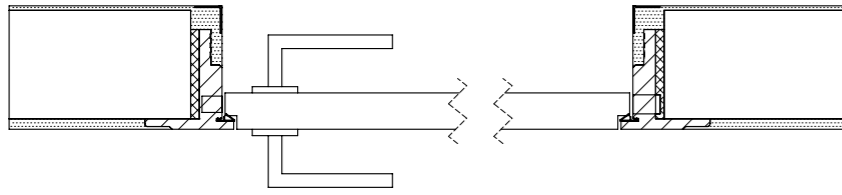
\* 2 x 722 mm  
\* 2 x 847 mm  
\* 2 x 972 mm

Rohbau Mindestwandstärke 115 mm  
Maße ohne Stemmarbeiten

**Bemerkung:** Bei Trockenbau muss ein verstärktes U Profil mit einem Kantholz verwendet werden.  
Das U Profil soll am Boden und an der Decke stabil verschraubt werden.



# Maßtabelle RE-UNDER-COVER 25



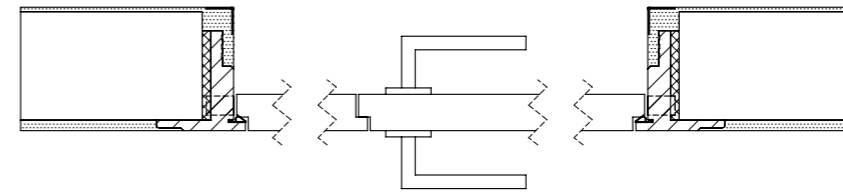
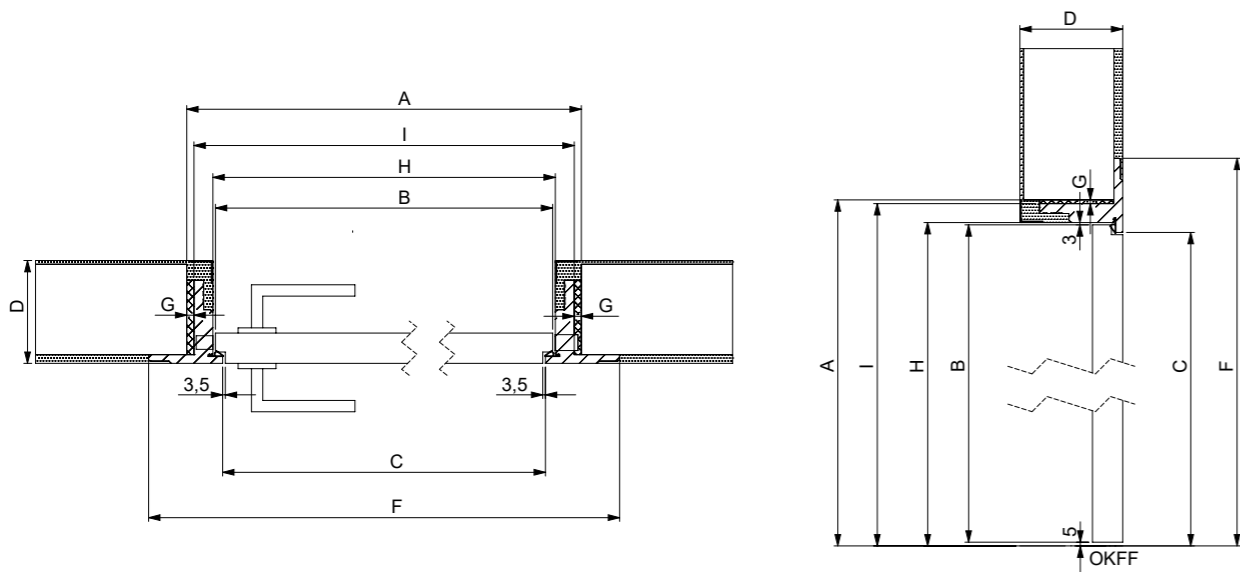
1-flügelig

Breite	A		B		H		F		I		C	
	Rohbauöffnungsmaße		Türblattaussenmaß		UC-Falzmaße		Bekleidungsaußenmaße		Futteraußenmaße		Durchgangsmaße	
	+ 90 mm		0		+ 7 mm		+ 176 mm		+ 56 mm		- 48 mm	
	Höhe	x	Breite	Höhe	x	Breite	Höhe	x	Breite	Höhe	x	Breite
			674			584			591			760
			799			709			716			885
			924			834			841			1010
			1049			959			966			1135
			1174			1084			1091			1260
			1299			1209			1216			1385

Höhe	+ 48 mm		0		+ 8 mm		+ 93 mm		+ 33 mm		- 5 mm	
		2020		1972		1980		2065		2005		1967
	2145		2097		2105		2190		2130		2092	
	2270		2222		2230		2315		2255		2217	
	2395		2347		2355		2440		2380		2342	
	2520		2472		2480		2565		2505		2467	
	2645		2597		2605		2690		2630		2592	
	2770		2722		2730		2815		2755		2717	
	2895		2847		2855		2940		2880		2842	

Rohbau Mindestwandstärke 115 mm  
Maße ohne Stemmarbeiten

**Bemerkung:** Bei Trockenbau muss ein verstärktes U Profil mit einem Kantholz verwendet werden.  
Das U Profil soll am Boden und an der Decke stabil verschraubt werden.



2-flügelig

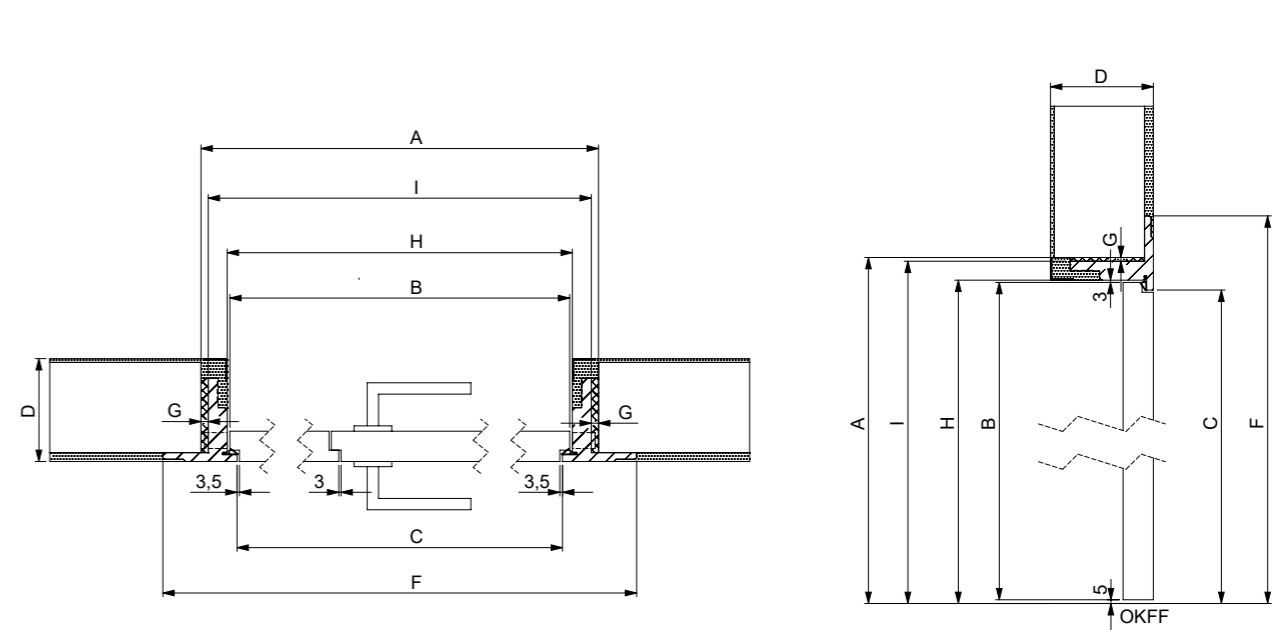
Breite	A		B		H		F		I		C	
	Maueröffnungsmaße		Türblattaussenmaß		Zargenfalzmaße		Bekleidungsaußenmaße		Futteraußenmaße		Durchgangsmaße	
	+ 90 mm		0		+ 7 mm		+ 176 mm		+ 56 mm		- 77 mm	
	Höhe	x	Breite	Höhe	x	Breite	Höhe	x	Breite	Höhe	x	Breite
			1524			1434			1441			1610
			1774			1684			1691			1860
			2024			1934			1941			2110

Höhe	+ 48 mm		0		+ 8 mm		+ 93 mm		+ 33 mm		- 5 mm	
		2020		1972		1980		2065		2005		1967
	2145		2097		2105		2190		2130		2092	
	2270		2222		2230		2315		2255		2217	
	2395		2347		2355		2440		2380		2342	
	2520		2472		2480		2565		2505		2467	
	2645		2597		2605		2690		2630		2592	
	2770		2722		2730		2815		2755		2717	
	2895		2847		2855		2940		2880		2842	

\* 2 x 722 mm  
\* 2 x 847 mm  
\* 2 x 972 mm

Rohbau Mindestwandstärke 115 mm  
Maße ohne Stemmarbeiten

**Bemerkung:** Bei Trockenbau muss ein verstärktes U Profil mit einem Kantholz verwendet werden.  
Das U Profil soll am Boden und an der Decke stabil verschraubt werden.



**bod'or KTM**

[WWW.BODOR-KTM.COM](http://WWW.BODOR-KTM.COM)

Bod'or KTM GmbH

Benzstraße 17

D - 46395 Bocholt (Germany)

T: +49 (0)28 71 - 21 45 0

F: +49 (0) 28 71 - 18 44 00

E: [info@bodor-ktm.com](mailto:info@bodor-ktm.com)